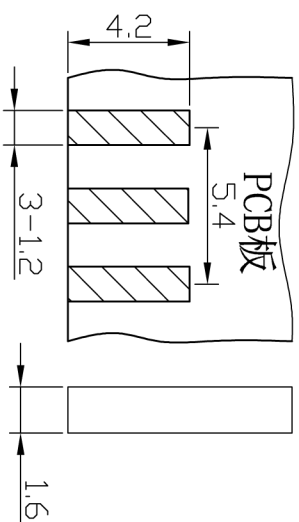
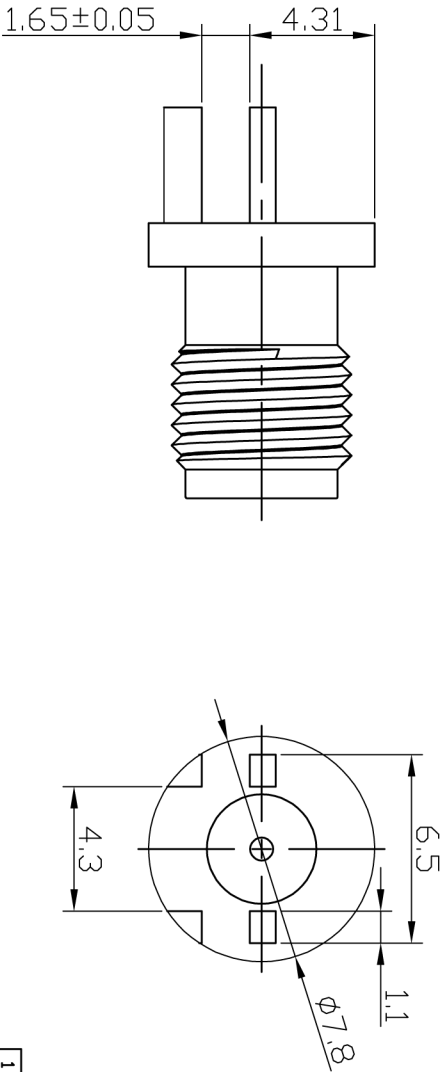
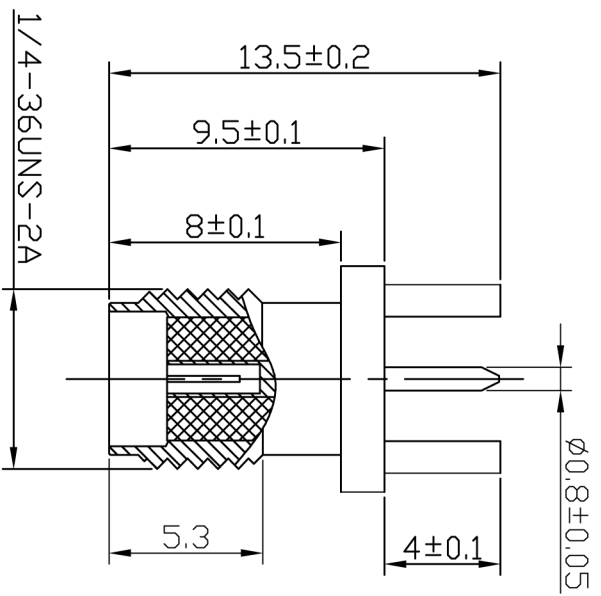


SMA-KE-347C-H13.5-1.6-尖头

1.03.347.0094



- 技术要求:
1. 特性阻抗 50 Ω
 2. 频率范围 0-6GHz
 3. 接触电阻 内导体 ≤ 3m Ω
外导体 ≤ 2m Ω

4. 绝缘电阻 ≥ 5000M Ω
5. 盐雾时间 48H
6. 分离力 ≥ 0.28N
7. 外观: 无斑点 毛刺 划痕 表面光亮无脏污 无变形等

序号	料号	名称	数量	材料	备注
1		347C-H13.5-1.6铜座	1	黄铜	镀金1.2
2	3.03.347.0002	347-H13.5尖头母针	1	黄铜	镀金1.2
3	3.03.347.0003	347-H13.5绝缘体	1	PTFE	
4					
5					

一般公差		比例: 1:1	
X	±0.3	单位: mm	
.X	±0.2	视图:	
.XX	±0.1	页码: 1/1	
标记	数量	分区	更改文件号
			签名
			日期
			料号: 1.03.347.0094
			型号: SMA-KE-347C-H13.5-1.6-尖头
			名称: 圆锥偏脚1.6-半圆内孔-H13.5-尖头
			设计: _____
			审核: _____
			核准: _____