



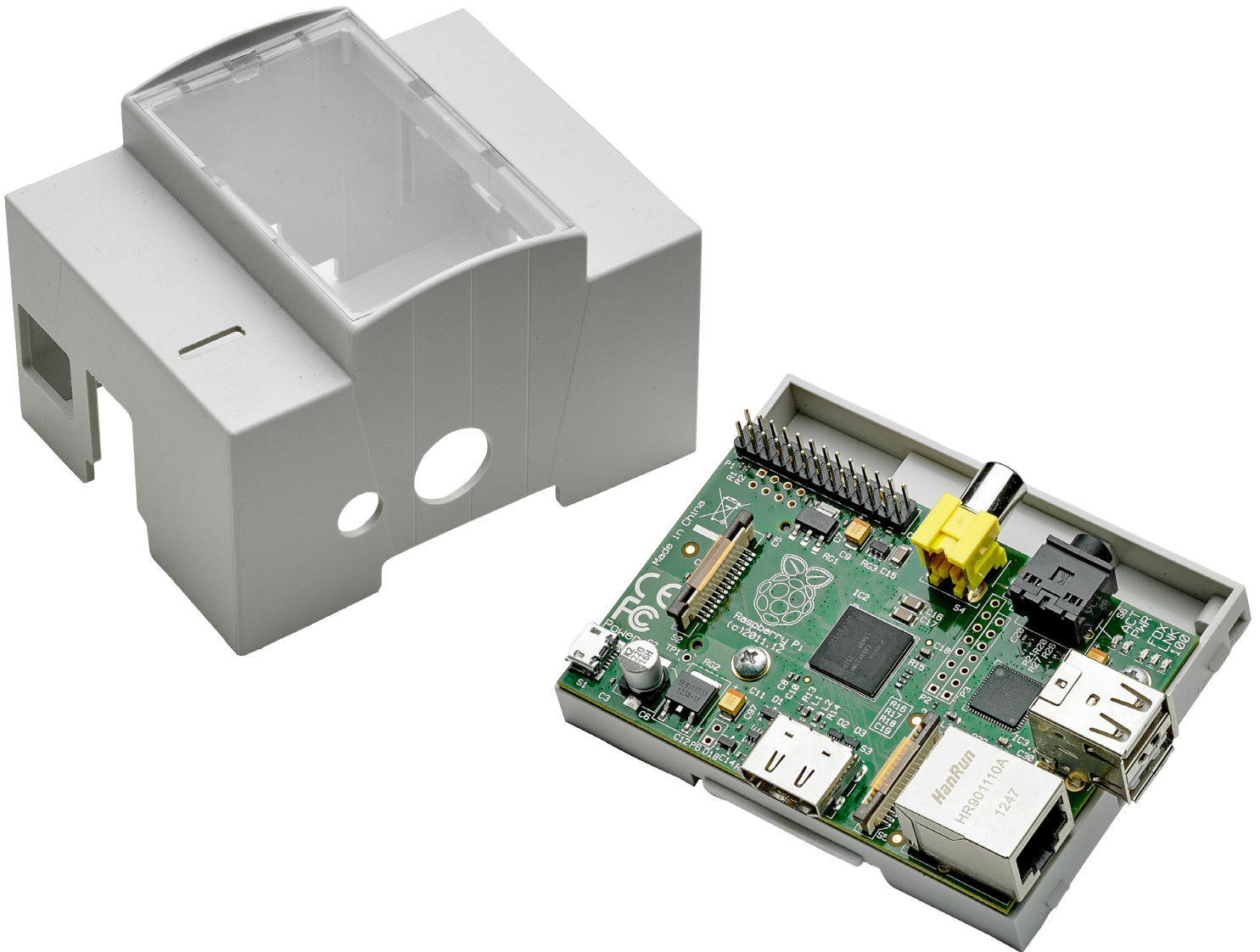
Hitaltech

A group of connecting technologies

Italtronic[®] S.r.l.

...the value container

Enclosures for Embedded Platforms



www.hitaltech.co.uk



www.hitaltech.co.uk

ARDUINO YUN



25.0406000.YUN

Contentitore kit completo 4M XTS/4M XTS complete enclosure kit

Pag. 4



33.0412000.YUN

Contentitore completo Kit 4M XTS compact/4M XTS compact complete enclosure

Pag. 5



25.0612000.YUN

Contentitore kit completo 6M XTS/6M XTS complete enclosure kit

Pag. 6



33.0606000.YUN

Contentitore kit completo 6M XTS compact/6M XTS compact complete enclosure kit

Pag. 7

ARDUINO MEGA



25.0810000.MEGA

Contentitore kit completo 4M XTS/4M XTS complete enclosure kit

Pag. 40

BEAGLEBONE BLACK



25.0410000.BGB

Contentitore kit completo 4M XTS/4M XTS complete enclosure kit

Pag. 8



33.0414000.BGB

Contentitore kit completo 4M XTS COMPACT/4M XTS compact complete enclosure kit

Pag. 9



25.0610000.BGB

Contentitore kit completo 6M XTS/6M XTS complete enclosure kit

Pag. 10



33.0614000.BGB

Contentitore kit completo 6M XTS COMPACT/6M XTS compact complete enclosure kit

Pag. 11




RASPERRY PI

	25.0410000.RPI	Contenitore kit completo 4M XTS/4M XTS complete enclosure kit	Pag. 12
	33.0414000.RPI	Contenitore kit completo 4M XTS compact/4M XTS compact complete enclosure kit	Pag. 13
	33.0414001.RPI	Contenitore kit completo 4M XTS compact+display/ 4M XTS compact+display complete enclosure kit	Pag. 14
	25.0610000.RPI	Contenitore kit completo 6M XTS/6M XTS complete enclosure kit	Pag. 15
	33.0614000.RPI	Contenitore kit completo 6M XTS compact/4M XTS compact complete enclosure kit	Pag. 16
	13.0610K01.RPI	Contenitore kit completo 6M XTS PLC+display/ 4M XTS PLC+display complete enclosure kit	Pag. 17
	13.0610K00.RPI	Contenitore kit completo 4M XTS PLC/4M XTS PLC complete enclosure kit	Pag. 18





RASPERRY PI B + / RASPERRY PI 2

	25.0410000.RMB	Contenitore kit completo 4M XTS/4M XTS complete enclosure kit	Pag. 19
	33.0414000.RMB	Contenitore kit completo 4M XTS compact/4M XTS compact complete enclosure kit	Pag. 20
	25.0610000.RMB	Contenitore kit completo 6M XTS/6M XTS complete enclosure kit	Pag. 21
	33.0614000.RMB	Contenitore kit completo 6M XTS compact/6M XTS compact complete enclosure kit	Pag. 22
	25.0610K00.RMB	Contenitore kit completo 6M XTS PLC/6M XTS PLC complete enclosure kit	Pag. 23




RASPERRY PI
COMPUTE MODULE

	25.0810000.RCM	Contenitore kit completo 8M XTS/8M XTS complete enclosure kit	Pag. 24
	35.0814000.RCM	Contenitore kit completo 8M XTS compact/8M XTS compact complete enclosure kit	Pag. 25
	15.0810K00.RCM	Contenitore kit completo 8M XTS PLC/8M XTS PLC complete enclosure kit	Pag. 26






RASPERRY PI/PI B+
INDUSTRIAL

	10.0012225.RPI	Contentitore kit completo 22,5 railbox/22,5 railbox enclosure kit	Pag. 27
	10.0052450.RPI	Contentitore kit completo 45 railbox/45 railbox complete enclosure kit	Pag. 28
	10.0012225.RMB	Contentitore kit completo 22,5 railbox/22,5 railbox complete enclosure kit	Pag. 29
	10.0052450.RMB	Contentitore kit completo 45 railbox/45 railbox complete enclosure kit	Pag. 30

RASPERRY PI A +

	25.0406000.RMA	Contentitore kit completo 4M XTS/4M XTS complete enclosure kit	Pag. 31
	33.0412000.RMA	Contentitore kit completo 4M XTS compact/4M XTS compact complete enclosure kit	Pag. 32
	25.0612000.RMA	Contentitore kit completo 6M XTS/6M XTS complete enclosure kit	Pag. 33
	33.0606000.RMA	Contentitore kit completo 6M XTS compact/6M XTS compact complete enclosure kit	Pag. 34

ODROID C1

	25.0410000.OCI	Contentitore kit completo 4M XTS/4M XTS complete enclosure kit	Pag. 35
	33.0414000.OCI	Contentitore kit completo 4M XTS compact/4M XTS compact complete enclosure kit	Pag. 36
	25.0610000.OCI	Contentitore kit completo 6M XTS/6M XTS complete enclosure kit	Pag. 37
	33.0614000.OCI	Contentitore kit completo 6M XTS compact/6M XTS compact complete enclosure kit	Pag. 38
	15.0610K00.OCI	Contentitore kit completo 6M XTS PLC/6M XTS PLC complete enclosure kit	Pag. 39



ARDUINO YUN

CARATTERISTICHE GENERALI

Contenitori per ARDUINO YUN per guida DIN (EN 60715)

Materiale: PC/ABS autoestinguente

Colore: Grigio

CONTENITORE PER GUIDA DIN (EN 60715)

Italtronic propone una nuova linea di contenitori industriali e per HOME & BUILDING AUTOMATION adatti a contenere le più note schede elettroniche EMBEDDED.



ARDUINO YUN

GENERAL FEATURES

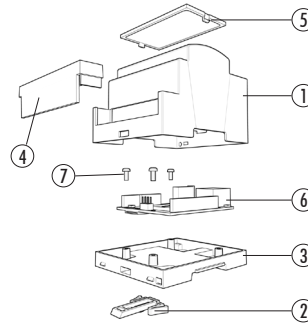
Arduino Yun for rail din (EN 60715) application.

Material: PC/ABS self-extinguishing

Colour: Grey

DIN RAIL (EN 60715) ENCLOSURES

Italtronic propose a new industrial and HOME & BUILDING AUTOMATION enclosures useful to contain the more famous EMBEDDED electronic boards.



Descrizione/Description:

- 1) Corpo contenitore/Body enclosure
- 2) Gancio/Hook
- 3) Base/Base
- 4) Coprimorsetto*/Terminal cover*
- 5) Pannello*/Panel*
- 6) Circuito stampato**/Pcb**
- 7) Viti/Screws

* Accessori / Accessories

** Non incluso / Not included

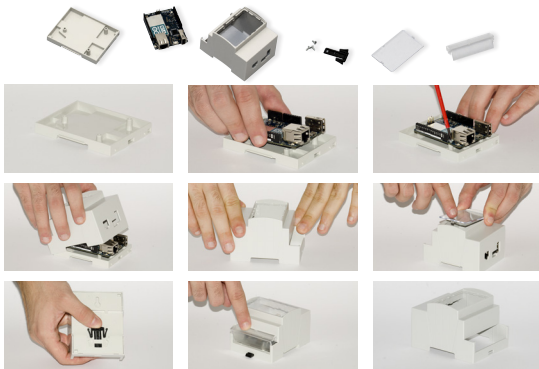
Contenitore Completo/Complete Enclosure

CODICE / CODE	COLORE / COLOUR	DESCRIZIONE/DESCRIPTION	FORMA/SHAPE
25.0406000.YUN	Grigio/Grey	Kit 4M XTS arduino yun /4M XTS arduino yun kit	B/B

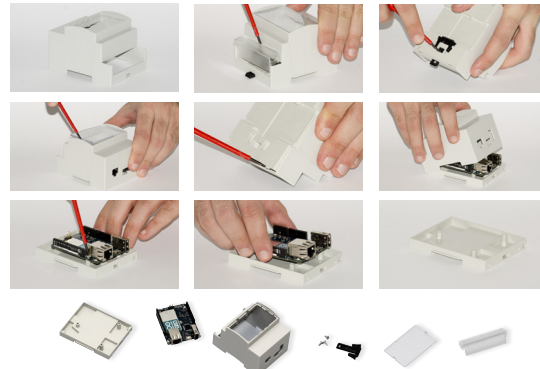
Composizione Kit: il Kit comprende corpo, base, gancio, pannello trasparente, coprimorsetto, 3 viti.

Kit composition: kit includes body enclosure, base, hook, transparent panel, terminal cover, 3 screws.

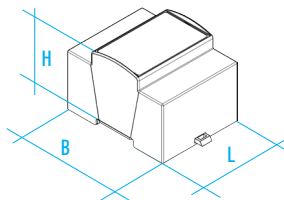
MONTAGGIO/ASSEMBLY



SMONTAGGIO/DISASSEMBLY



DIMENSIONI B/B DIMENSIONS: 90 mm
 DIMENSIONI L/L DIMENSIONS: 71 mm
 DIMENSIONI H/H DIMENSIONS: 55 mm



TIPO GUIDA DIN/DIN RAIL TYPE: Norme EN 60715/EN 60715 NORM
 NORMA CONTENITORE/ENCLOSURE STANDARD: Norme DIN 43880/43880 DIN NORM

ARDUINO YUN

CARATTERISTICHE GENERALI

Contenitori per ARDUINO YUN per guida DIN (EN 60715)

Materiale: PC/ABS autoestinguente

Colore: Grigio

CONTENITORE PER GUIDA DIN (EN 60715)

Italtronic propone una nuova linea di contenitori industriali e per HOME & BUILDING AUTOMATION adatti a contenere le più note schede elettroniche EMBEDDED.



ARDUINO YUN

GENERAL FEATURES

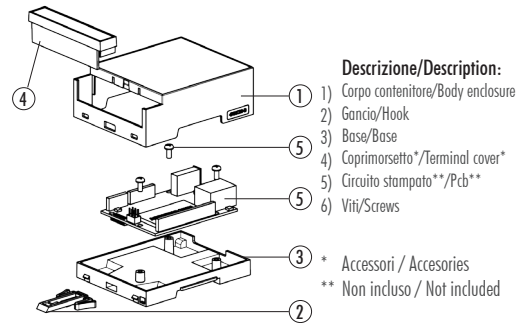
Arduino Yun for rail din (EN 60715) application.

Material: PC/ABS self-extinguishing

Colour: Grey

DIN RAIL (EN 60715) ENCLOSURES

Italtronic propose a new industrial and HOME & BUILDING AUTOMATION enclosures useful to contain the more famous EMBEDDED electronic boards.

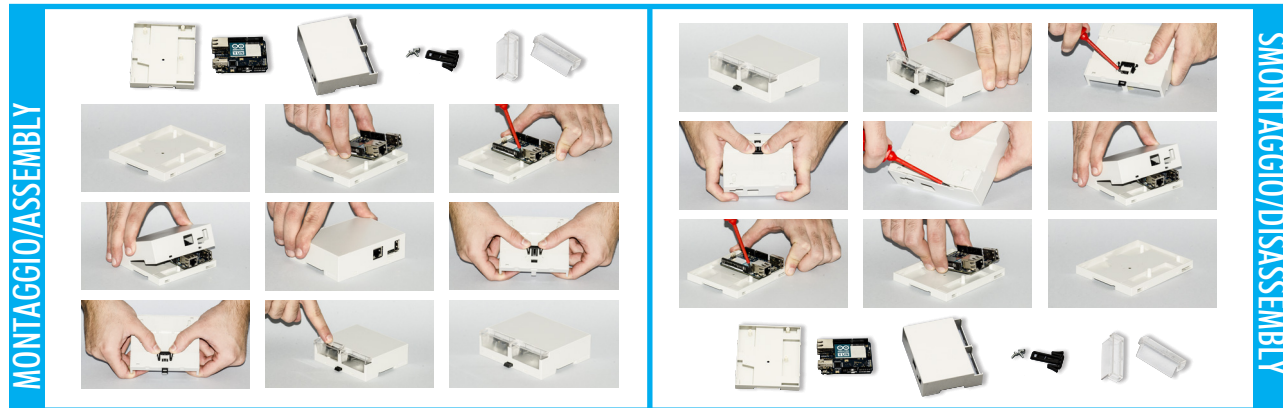


Contenitore Completo/Complete Enclosure

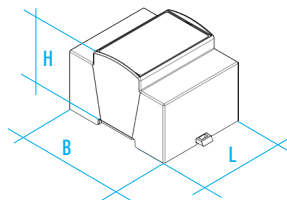
CODICE / CODE	COLORE / COLOUR	DESCRIZIONE/DESCRIPTION	FORMA/SHAPE
33.0412000.YUN	Grigio/Grey	Kit 4M XTS COMPACT arduino yun /4M XTS arduino yun kit COMPACT	B/B

Composizione Kit: il Kit comprende corpo, base, gancio, coprimorsetto trasparente, 3 viti.

Kit composition: kit includes body enclosure, base, hook, transparent terminal cover, 3 screws.



DIMENSIONI B/B DIMENSIONS: 90 mm
DIMENSIONI L/L DIMENSIONS: 71 mm
DIMENSIONI H/H DIMENSIONS: 32 mm



TIPO GUIDA DIN/DIN RAIL TYPE: Norme EN 60715/EN 60715 NORM

NORMA CONTENITORE/ENCLOSURE STANDARD: Norme DIN 43880/43880 DIN NORM

ARDUINO YUN

CARATTERISTICHE GENERALI

Contenitori per ARDUINO YUN per guida DIN (EN 60715)

Materiale: PC/ABS autoestinguente

Colore: Grigio

CONTENITORE PER GUIDA DIN (EN 60715)

Italtronic propone una nuova linea di contenitori industriali e per HOME & BUILDING AUTOMATION adatti a contenere le più note schede elettroniche EMBEDDED.



ARDUINO YUN

GENERAL FEATURES

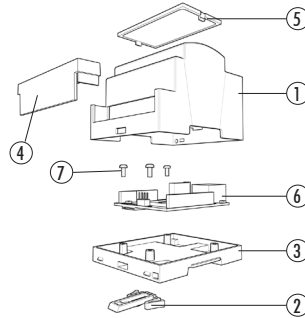
Arduino Yun for rail din (EN 60715) application.

Material: PC/ABS self-extinguishing

Colour: Grey

DIN RAIL (EN 60715) ENCLOSURES

Italtronic propose a new industrial and HOME & BUILDING AUTOMATION enclosures useful to contain the more famous EMBEDDED electronic boards.



Descrizione/Description:

- 1) Corpo contenitore/Body enclosure
 - 2) Gancio/Hook
 - 3) Base/Base
 - 4) Coprimorsetto*/Terminal cover*
 - 5) Pannello*/Panel*
 - 6) Circuito stampato**/Pcb**
 - 7) Viti/Screws
- * Accessori / Accessories
** Non incluso / Not included

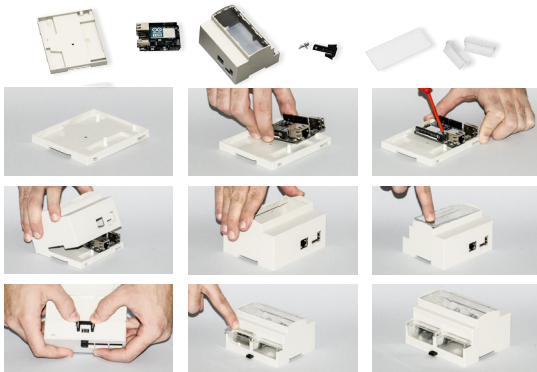
Contenitore Completo/Complete Enclosure

CODICE / CODE	COLORE / COLOUR	DESCRIZIONE/DESCRIPTION	FORMA/SHAPE
25.0612000.YUN	Grigio/Grey	Kit 6M XTS arduino yun /6M XTS arduino yun kit	B/B

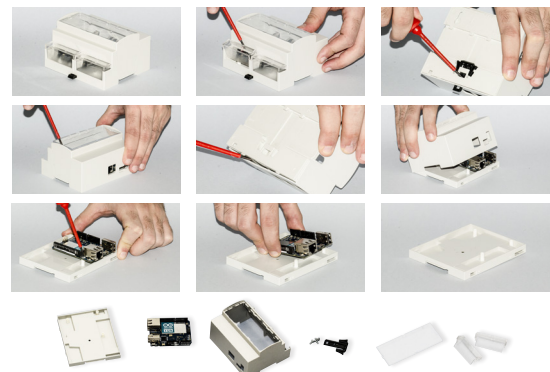
Composizione Kit: il Kit comprende corpo, base, gancio, pannello trasp., 2 coprimorsetti, 3 viti.

Kit composition: kit includes body enclosure, base, hook, transparent panel, 2 terminal cover, 3 screws.

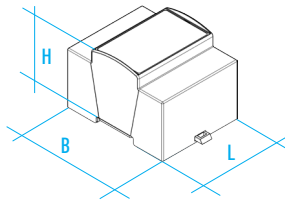
MONTAGGIO/ASSEMBLY



SMONTAGGIO/DISASSEMBLY



DIMENSIONI B/B DIMENSIONS: 90 mm
 DIMENSIONI L/L DIMENSIONS: 106,5 mm
 DIMENSIONI H/H DIMENSIONS: 55 mm



TIPO GUIDA DIN/DIN RAIL TYPE: Norme EN 60715/EN 60715 NORM
 NORMA CONTENITORE/ENCLOSURE STANDARD: Norme DIN 43880/43880 DIN NORM

ARDUINO YUN**CARATTERISTICHE GENERALI****Contenitori per ARDUINO YUN per guida DIN (EN 60715)**

Materiale: PC/ABS autoestinguente

Colore: Grigio

CONTENITORE PER GUIDA DIN (EN 60715)

Italtronic propone una nuova linea di contenitori industriali e per HOME & BUILDING AUTOMATION adatti a contenere le più note schede elettroniche EMBEDDED.

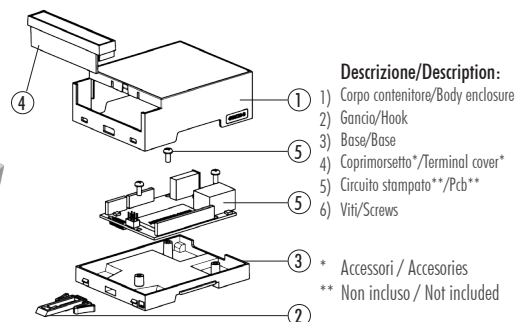
**ARDUINO YUN****GENERAL FEATURES****Arduino Yun for rail din (EN 60715) application.**

Material: PC/ABS self-extinguishing

Colour: Grey

DIN RAIL (EN 60715) ENCLOSURES

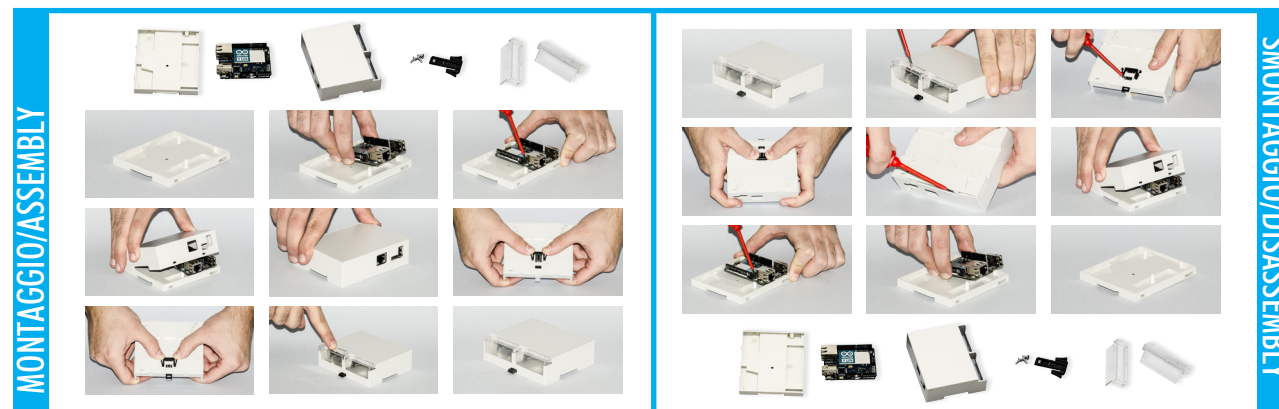
Italtronic propose a new industrial and HOME & BUILDING AUTOMATION enclosures useful to contain the more famous EMBEDDED electronic boards.

**Contenitore Completo/Complete Enclosure**

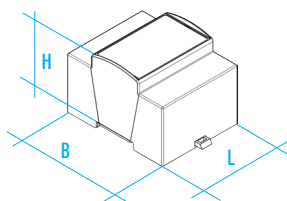
CODICE / CODE	COLORE / COLOUR	DESCRIZIONE/DESCRIPTION	FORMA/SHAPE
33.0606000.YUN	Grigio/Grey	Kit 6M XTS COMPACT arduino yun/6M XTS arduino yun kit COMPACT	B/B

Composizione Kit: il Kit comprende corpo, base, gancio, 2 coprimorsetti trasparenti, 3 viti

Kit composition: kit includes body enclosure, base, hook, 2 transparent terminal cover, 3 screws.



DIMENSIONI B/B DIMENSIONS: 90 mm
 DIMENSIONI L/L DIMENSIONS: 106,5 mm
 DIMENSIONI H/H DIMENSIONS: 32 mm



TIPO GUIDA DIN/DIN RAIL TYPE: Norme EN 60715/EN 60715 NORM

NORMA CONTENITORE/ENCLOSURE STANDARD: Norme DIN 43880/43880 DIN NORM

EMBEDDED BOX**ARDUINO**

ARDUINO YUN

CARATTERISTICHE GENERALI

Contenitore per ARDUINO MEGA per guida DIN (EN 60715)

Materiale: PC/ABS autoestinguente

Colore: Grigio

CONTENITORE PER GUIDA DIN (EN 60715)

Italtronic propone una nuova linea di contenitori industriali e per HOME & BUILDING AUTOMATION adatti a contenere le più note schede elettroniche EMBEDDED.



ARDUINO YUN

GENERAL FEATURES

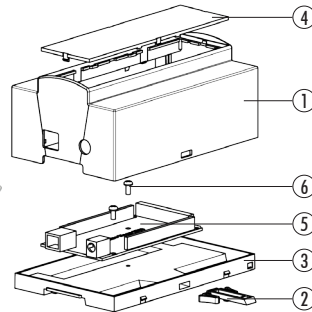
ARDUINO MEGA for rail din (EN 60715) application.

Material: PC/ABS self-extinguishing

Colour: Grey

DIN RAIL (EN 60715) ENCLOSURES

Italtronic propose a new industrial and HOME & BUILDING AUTOMATION enclosures useful to contain the more famous EMBEDDED electronic boards.



Descrizione/Description:

- 1) Corpo contenitore/Body enclosure
- 2) Gancio/Hook
- 3) Base/Base
- 4) Pannello trasparente*/Transparent panel*
- 5) Circuito stampato**/Pcb**
- 6) Viti/Screws

* Accessori / Accessories

** Non incluso / Not included

Contenitore Completo/Complete Enclosure

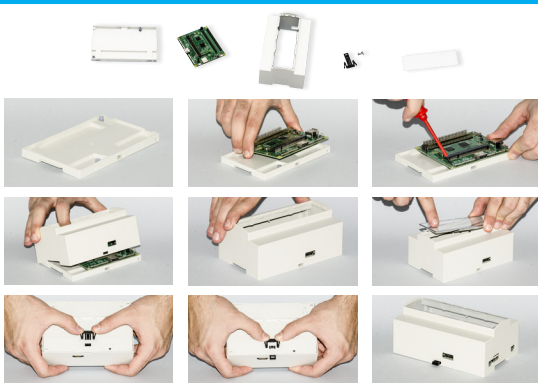
CODICE / CODE	COLORE / COLOUR	DESCRIZIONE/DESCRIPTION	FORMA/SHAPE
25.0810000.MEGA	Grigio/Grey	Kit 8M XTS arduino mega /4M XTS arduino mega yun kit	C/C

Composizione Kit: il Kit comprende corpo, base, gancio, pannello trasparente, 2 viti

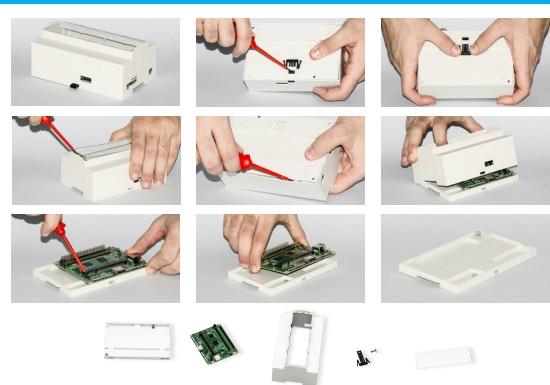
Kit composition: kit includes body enclosure, base, hook, transparent panel, 2 screws.



MONTAGGIO/ASSEMBLY

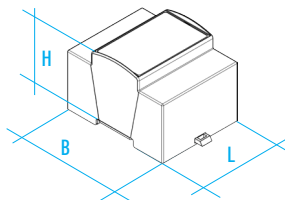


SMONTAGGIO/DISASSEMBLY



*ESEMPIO/*EXAMPLE

DIMENSIONI B/B DIMENSIONS: 90 mm
 DIMENSIONI L/L DIMENSIONS: 142,5 mm
 DIMENSIONI H/H DIMENSIONS: 55 mm



TIPO GUIDA DIN/DIN RAIL TYPE: Norme EN 60715/EN 60715 NORM
 NORMA CONTENITORE/ENCLOSURE STANDARD: Norme DIN 43880/43880 DIN NORM

BEAGLEBONE BLACK**CARATTERISTICHE GENERALI**

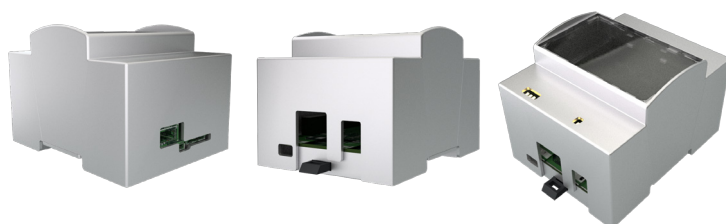
Contenitore per BEAGLEBONE BLACK per guida DIN (EN 60715)

Materiale: PC/ABS autoestinguente

Colore: Grigio

CONTENITORE PER GUIDA DIN (EN 60715)

Italtronic propone una nuova linea di contenitori industriali e per HOME & BUILDING AUTOMATION adatti a contenere le più note schede elettroniche EMBEDDED.

**BEAGLEBONE BLACK****GENERAL FEATURES**

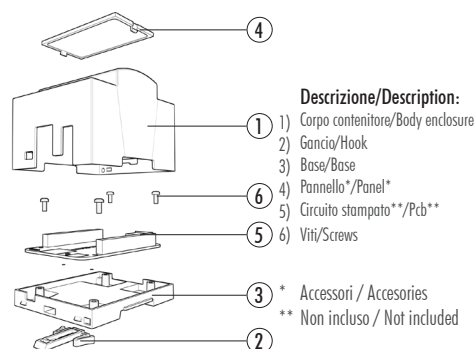
BEAGLEBONE BLACK for rail din (EN 60715) application.

Material: PC/ABS self-extinguishing

Colour: Grey

DIN RAIL (EN 60715) ENCLOSURES

Italtronic propose a new industrial and HOME & BUILDING AUTOMATION enclosures useful to contain the more famous EMBEDDED electronic boards.

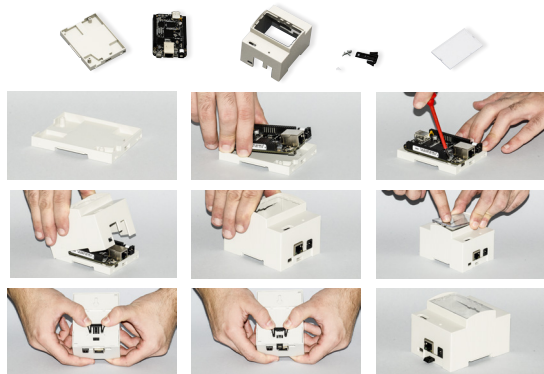
**Contenitore Completo/Complete Enclosure**

CODICE / CODE	COLORE / COLOUR	DESCRIZIONE/DESCRIPTION	FORMA/SHAPE
25.0410000.BGB	Grigio/Grey	Kit 4M XTS beaglebone black/6M XTS beaglebone black kit	C/C

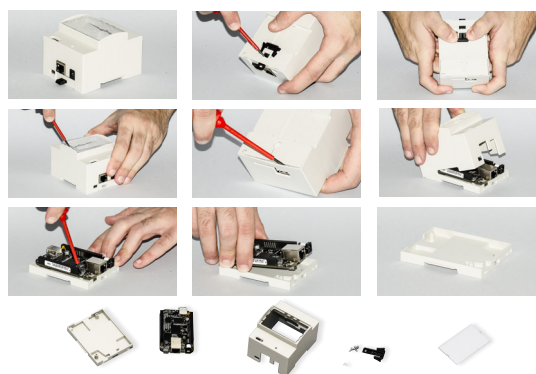
Composizione Kit: il Kit comprende corpo, base, gancio, pannello trasparente, 2 viti.

Kit composition: kit includes body enclosure, base, hook, transparent panel, 2 screws.

MONTAGGIO/ASSEMBLY



SMONTAGGIO/DISASSEMBLY



beaglebone

EMBEDDED BOX

ITALTRONIC

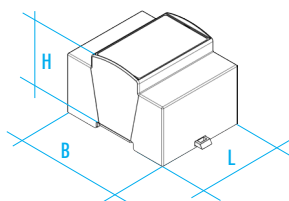
DIMENSIONI B/B DIMENSIONS: 90 mm

DIMENSIONI L/L DIMENSIONS: 71 mm

DIMENSIONI H/H DIMENSIONS: 55 mm

TIPO GUIDA DIN/DIN RAIL TYPE: Norme EN 60715/EN 60715 NORM

NORMA CONTENITORE/ENCLOSURE STANDARD: Norme DIN 43880/43880 DIN NORM



BEAGLEBONE BLACK

CARATTERISTICHE GENERALI

Contenitore per BEAGLEBONE BLACK per guida DIN (EN 60715)

Materiale: PC/ABS autoestinguento

Colore: Grigio

CONTENITORE PER GUIDA DIN (EN 60715)

Italtronic propone una nuova linea di contenitori industriali e per HOME & BUILDING AUTOMATION adatti a contenere le più note schede elettroniche EMBEDDED.

BEAGLEBONE BLACK

GENERAL FEATURES

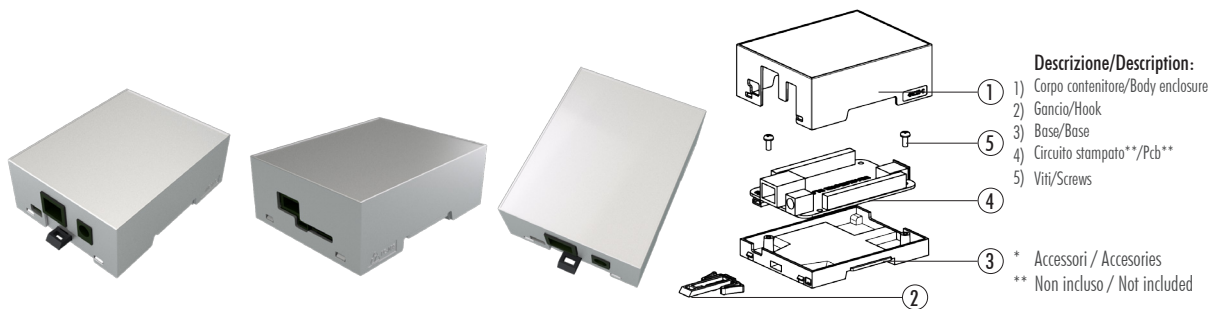
BEAGLEBONE BLACK for rail din (EN 60715) application.

Material: PC/ABS self-extinguishing

Colour: Grey

DIN RAIL (EN 60715) ENCLOSURES

Italtronic propose a new industrial and HOME & BUILDING AUTOMATION enclosures useful to contain the more famous EMBEDDED electronic boards.

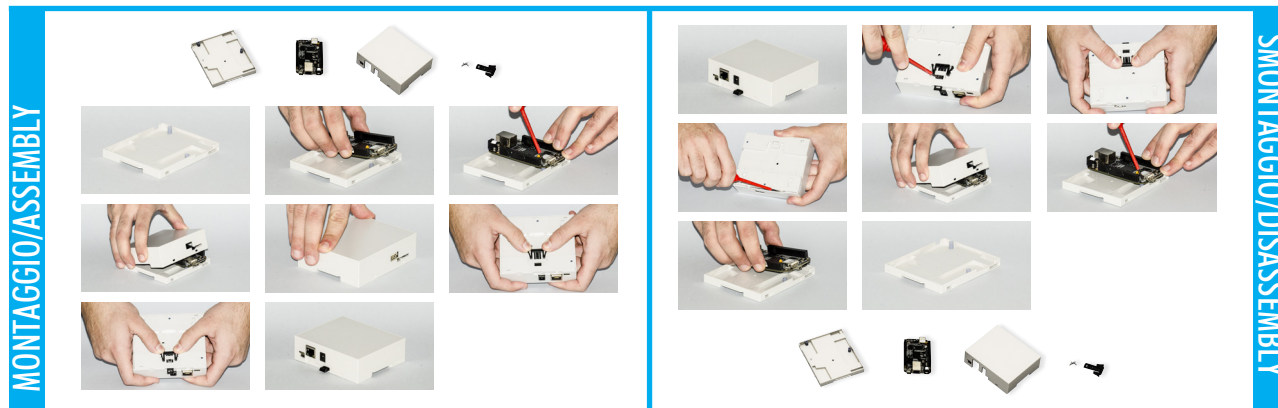


Contenitore Completo/Complete Enclosure

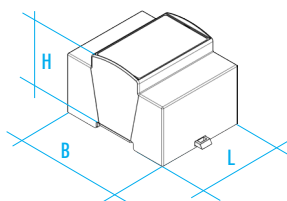
CODICE / CODE	COLORE / COLOUR	DESCRIZIONE/DESCRIPTION	FORMA/SHAPE
33.0414000.BGB	Grigio/Grey	Kit 4M XTS COMPACT beaglebone black /4M XTS beaglebone black kit COMPACT	C/C

Composizione Kit: il Kit comprende corpo, base, gancio, 2 viti.

Kit composition: kit includes body enclosure, base, hook, 2 screws.



DIMENSIONI B/B DIMENSIONS: 90
 DIMENSIONI L/L DIMENSIONS: 71
 DIMENSIONI H/H DIMENSIONS: 32



TIPO GUIDA DIN/DIN RAIL TYPE: Norme EN 60715/EN 60715 NORM
 NORMA CONTENITORE/ENCLOSURE STANDARD: Norme DIN 43880/43880 DIN NORM

BEAGLEBONE BLACK**CARATTERISTICHE GENERALI**

Contenitore per BEAGLEBONE BLACK per guida DIN (EN 60715)

Materiale: PC/ABS autoestinguente

Colore: Grigio

CONTENITORE PER GUIDA DIN (EN 60715)

Italtronic propone una nuova linea di contenitori industriali e per HOME & BUILDING AUTOMATION adatti a contenere le più note schede elettroniche EMBEDDED.

**BEAGLEBONE BLACK****GENERAL FEATURES**

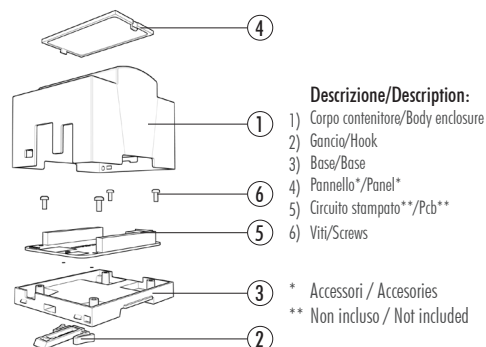
BEAGLEBONE BLACK for rail din (EN 60715) application.

Material: PC/ABS self-extinguishing

Colour: Grey

DIN RAIL (EN 60715) ENCLOSURES

Italtronic propose a new industrial and HOME & BUILDING AUTOMATION enclosures useful to contain the more famous EMBEDDED electronic boards.

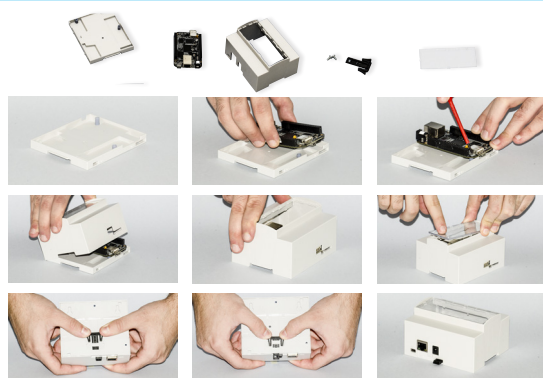
**Contenitore Completo/Complete Enclosure**

CODICE / CODE	COLORE / COLOUR	DESCRIZIONE/DESCRIPTION	FORMA/SHAPE
25.0610000.BGB	Grigio/Grey	Kit 6M XTS beaglebone black /6M XTS beaglebone black kit	C/C

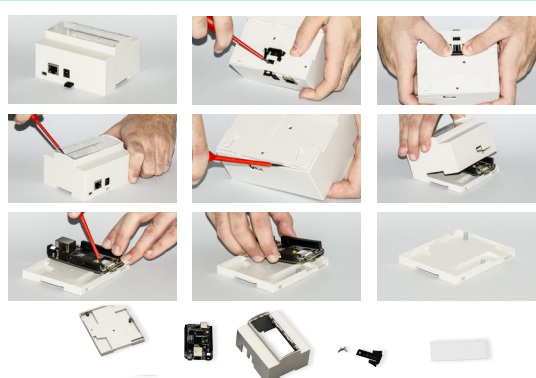
Composizione Kit: il Kit comprende corpo, base, gancio, pannello trasparente, 2 viti

Kit composition: kit includes body enclosure, base, hook, transparent panel, 2 screws.

MONTAGGIO/ASSEMBLY



SMONTAGGIO/DISASSEMBLY



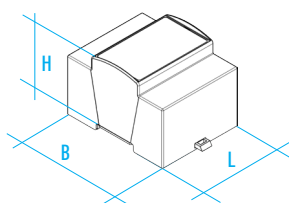
beaglebone

EMBEDDED BOX

ITALTRONIC

DIMENSIONI B/B DIMENSIONS: 90 mm
DIMENSIONI L/L DIMENSIONS: 106,5 mm
DIMENSIONI H/H DIMENSIONS: 55 mm

TIPO GUIDA DIN/DIN RAIL TYPE: Norme EN 60715/EN 60715 NORM
NORMA CONTENITORE/ENCLOSURE STANDARD: Norme DIN 43880/43880 DIN NORM



BEAGLEBONE BLACK

CARATTERISTICHE GENERALI

Contenitore per BEAGLEBONE BLACK per guida DIN (EN 60715)

Materiale: PC/ABS autoestinguente

Colore: Grigio

CONTENITORE PER GUIDA DIN (EN 60715)

Italtronic propone una nuova linea di contenitori industriali e per HOME & BUILDING AUTOMATION adatti a contenere le più note schede elettroniche EMBEDDED.

BEAGLEBONE BLACK

GENERAL FEATURES

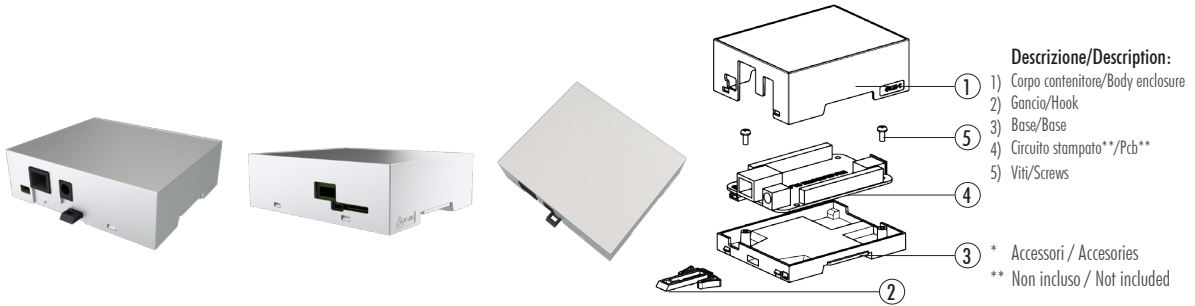
BEAGLEBONE BLACK for rail din (EN 60715) application.

Material: PC/ABS self-extinguishing

Colour: Grey

DIN RAIL (EN 60715) ENCLOSURES

Italtronic propose a new industrial and HOME & BUILDING AUTOMATION enclosures useful to contain the more famous EMBEDDED electronic boards.

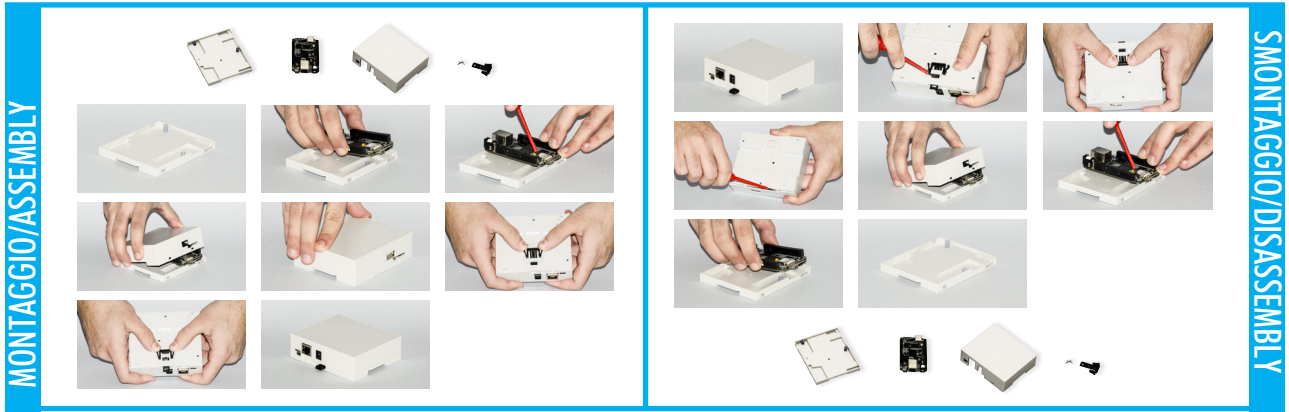


Contenitore Completo/Complete Enclosure

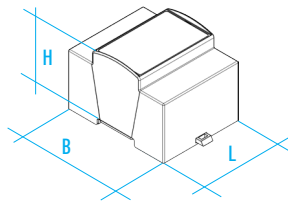
CODICE / CODE	COLORE / COLOUR	DESCRIZIONE/DESCRIPTION	FORMA/SHAPE
33.0614000.BGB	Grigio/Grey	Kit 6M XTS COMPACT beaglebone black /6M XTS beaglebone black kit COMPACT	C/C

Composizione Kit: il Kit comprende corpo, base, gancio, 2 viti.

Kit composition: kit includes body enclosure, base, hook, 2 screws.



DIMENSIONI B/B DIMENSIONS: 90 mm
 DIMENSIONI L/L DIMENSIONS: 106,5 mm
 DIMENSIONI H/H DIMENSIONS: 32



TIPO GUIDA DIN/DIN RAIL TYPE: Norme EN 60715/EN 60715 NORM
 NORMA CONTENITORE/ENCLOSURE STANDARD: Norme DIN 43880/43880 DIN NORM

RASPBERRY PI

CARATTERISTICHE GENERALI

Contenitore per RASPBERRY PI per guida DIN (EN 60715)

Material: PC/ABS autoestinguente

Colore: Grigio

CONTENITORE PER GUIDA DIN (EN 60715)

Italtronic propone una nuova linea di contenitori industriali e per HOME & BUILDING AUTOMATION adatti a contenere le più note schede elettroniche EMBEDDED.



RASPBERRY PI

GENERAL FEATURES

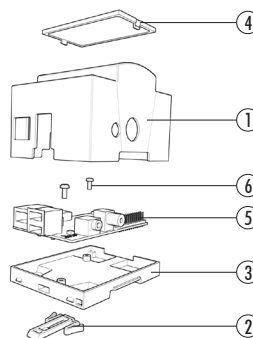
RASPBERRY PI for rail din (EN 60715) application.

Material: PC/ABS self-extinguishing

Colour: Grey

DIN RAIL (EN 60715) ENCLOSURES

Italtronic propose a new industrial and HOME & BUILDING AUTOMATION enclosures useful to contain the more famous EMBEDDED electronic boards.



Descrizione/Description:

- 1) Corpo contenitore/Body enclosure
- 2) Gancio/Hook
- 3) Base/Base
- 4) Pannello*/Panel*
- 5) Circuito stampato**/Pcb**
- 6) Viti/Screws

* Accessori / Accessories

** Non incluso / Not included

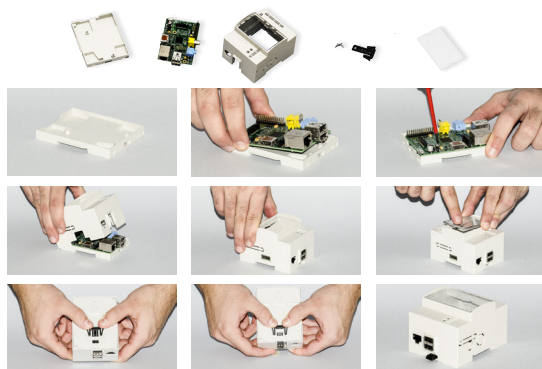
Contenitore Completo/Complete Enclosure

CODICE / CODE	COLORE / COLOUR	DESCRIZIONE/DESCRIPTION	FORMA/SHAPE
25.0410000.RPI	Grigio/Grey	Kit 4M XTS Raspberry PI /4M XTS Raspberry PI kit	C/C

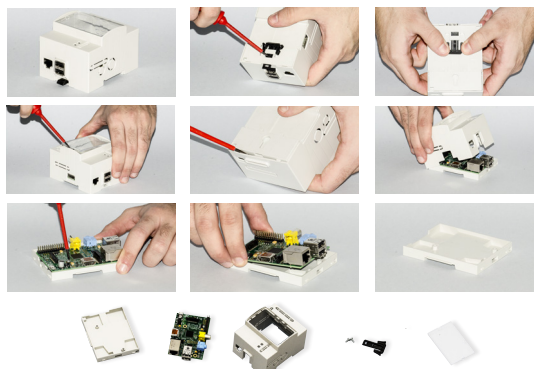
Composizione Kit: il Kit comprende corpo, base, gancio, pannello trasparente, 2 viti.

Kit composition: kit includes body enclosure, base, hook, transparent panel, 2 screws.

MONTAGGIO/ASSEMBLY

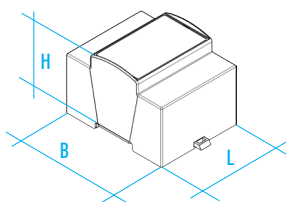


SMONTAGGIO/DISASSEMBLY



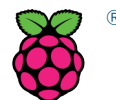
DIMENSIONI B/B DIMENSIONS: 90 mm
 DIMENSIONI L/L DIMENSIONS: 71 mm
 DIMENSIONI H/H DIMENSIONS: 55 mm

TIPO GUIDA DIN/DIN RAIL TYPE: Norme EN 60715/EN 60715 NORM
 NORMA CONTENITORE/ENCLOSURE STANDARD: Norme DIN 43880/43880 DIN NORM

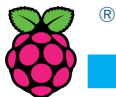


ITALTRONIC

EMBEDDED BOX



RaspberryPi



RASPBERRY PI
CARATTERISTICHE GENERALI
Contenitore per RASPBERRY PI per guida DIN
(EN 60715)

Materiale: PC/ABS autoestinguente
Colore: Grigio

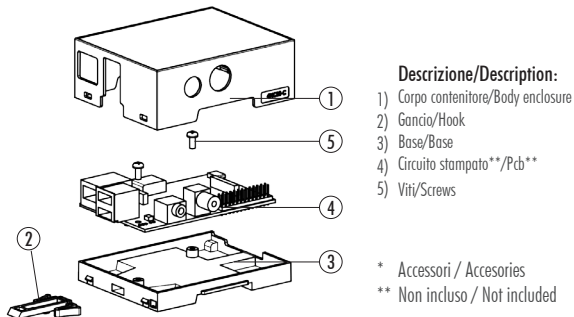
CONTENITORE PER GUIDA DIN (EN 60715)
 Italtronic propone una nuova linea di contenitori industriali e per HOME & BUILDING AUTOMATION adatti a contenere le più note schede elettroniche EMBEDDED.



RASPBERRY PI
GENERAL FEATURES
RASPBERRY PI for rail din (EN 60715) applica-
tion.

Material: PC/ABS self-extinguishing
Colour: Grey

DIN RAIL (EN 60715) ENCLOSURES
 Italtronic propose a new industrial and HOME & BUILDING AUTOMATION enclosures useful to contain the more famous EMBEDDED electronic boards.

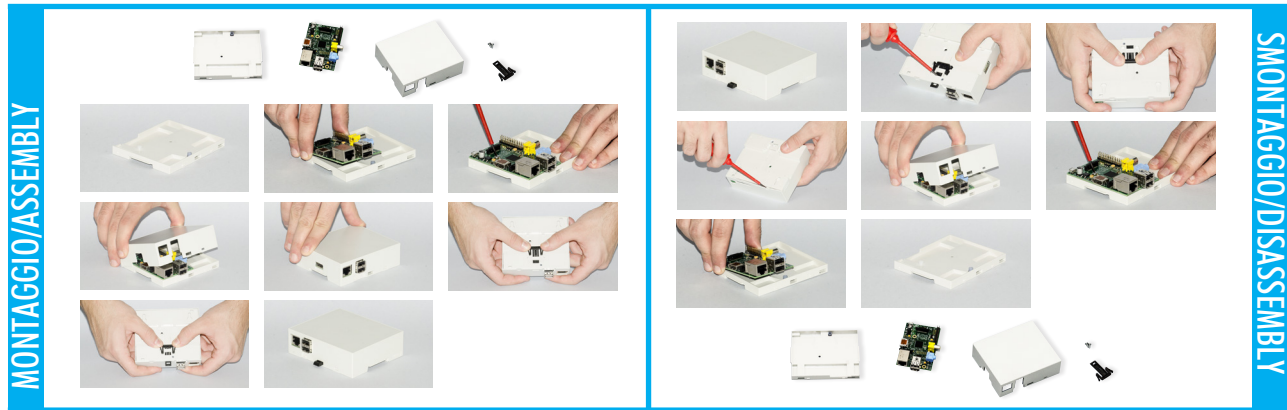


Contenitore Completo/Complete Enclosure

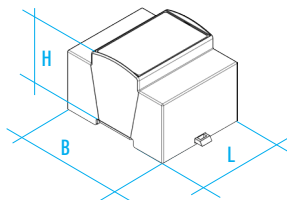
CODICE / CODE	COLORE / COLOUR	DESCRIZIONE/DESCRIPTION	FORMA/SHAPE
33.0414000.RPI	Grigio/Grey	Kit 4M XTS COMPACT Raspberry PI /4M XTS beaglebone black kit COMPACT	C/C

Composizione Kit: il Kit comprende corpo, base, gancio, 2 viti.

Kit composition: kit includes body enclosure, base, hook, 2 screws.



DIMENSIONI B/B DIMENSIONS: 90
 DIMENSIONI L/L DIMENSIONS: 71
 DIMENSIONI H/H DIMENSIONS: 32



TIPO GUIDA DIN/DIN RAIL TYPE: Norme EN 60715/EN 60715 NORM
 NORMA CONTENITORE/ENCLOSURE STANDARD: Norme DIN 43880/43880 DIN NORM

RASPBERRY PI

CARATTERISTICHE GENERALI

Contenitore per RASPBERRY PI per guida DIN (EN 60715)

Materiale: PC/ABS autoestinguente

Colore: Grigio

CONTENITORE PER GUIDA DIN (EN 60715)

Italtronic propone una nuova linea di contenitori industriali e per HOME & BUILDING AUTOMATION adatti a contenere le più note schede elettroniche EMBEDDED.



RASPBERRY PI

GENERAL FEATURES

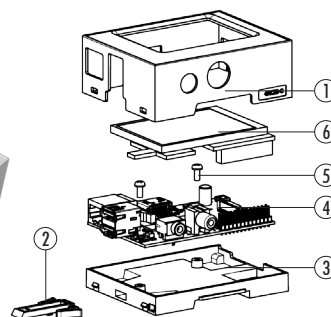
RASPBERRY PI for rail din (EN 60715) application.

Material: PC/ABS self-extinguishing

Colour: Grey

DIN RAIL (EN 60715) ENCLOSURES

Italtronic propose a new industrial and HOME & BUILDING AUTOMATION enclosures useful to contain the more famous EMBEDDED electronic boards.



Descrizione/Description:

- 1) Corpo contenitore/Body enclosure
- 2) Gancio/Hook
- 3) Base/Base
- 4) Circuito stampato**/Pcb**
- 5) Viti/Screws
- 6) Display/Display

* Accessori / Accessories
 ** Non incluso / Not included

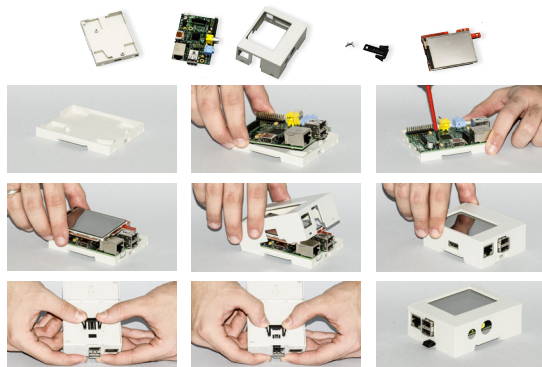
Contenitore Completo/Complete Enclosure

CODICE / CODE	COLORE / COLOUR	DESCRIZIONE/DESCRIPTION	FORMA/SHAPE
33.0414001.RPI	Grigio/Grey	Kit 4M XTS Raspberry PI compact + display/4M XTS Raspberry PI compact + display kit	C/C

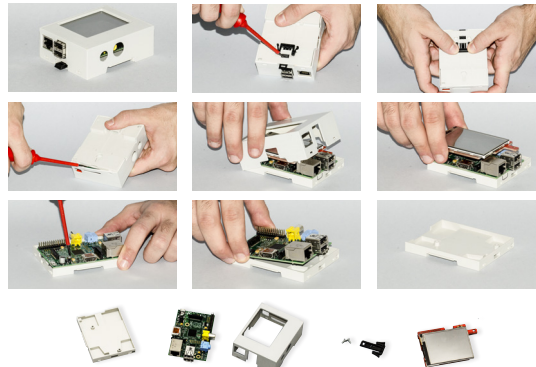
Composizione Kit: Il kit comprende corpo, base, gancio, 2 viti.

Kit composition: kit includes body enclosure, base, hook, 2 screws.

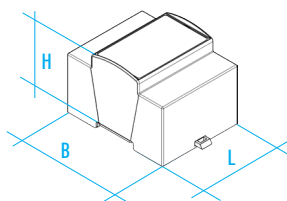
MONTAGGIO/ASSEMBLY



SMONTAGGIO/DISASSEMBLY



DIMENSIONI B/B DIMENSIONS: 90
 DIMENSIONI L/L DIMENSIONS: 71
 DIMENSIONI H/H DIMENSIONS: 32

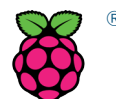


TIPO GUIDA DIN/DIN RAIL TYPE: Norme EN 60715/EN 60715 NORM

NORMA CONTENITORE/ENCLOSURE STANDARD: Norme DIN 43880/43880 DIN NORM

ITALTRONIC

EMBEDDED BOX



RaspberryPi

RASPBERRY PI
CARATTERISTICHE GENERALI
Contenitore per RASPBERRY PI per guida DIN
(EN 60715)

Materiale: PC/ABS autoestinguente
Colore: Grigio

CONTENITORE PER GUIDA DIN (EN 60715)
 Italtronic propone una nuova linea di contenitori industriali e per HOME & BUILDING AUTOMATION adatti a contenere le più note schede elettroniche EMBEDDED.



Contenitore Completo/Complete Enclosure

CODICE / CODE	COLORE / COLOUR	DESCRIZIONE/DESCRIPTION	FORMA/SHAPE
15.0610K01.RPI	Grigio/Grey	Kit 6M XTS Raspberry PI PLC + display/6M XTS Raspberry PI PLC + display kit	C/C

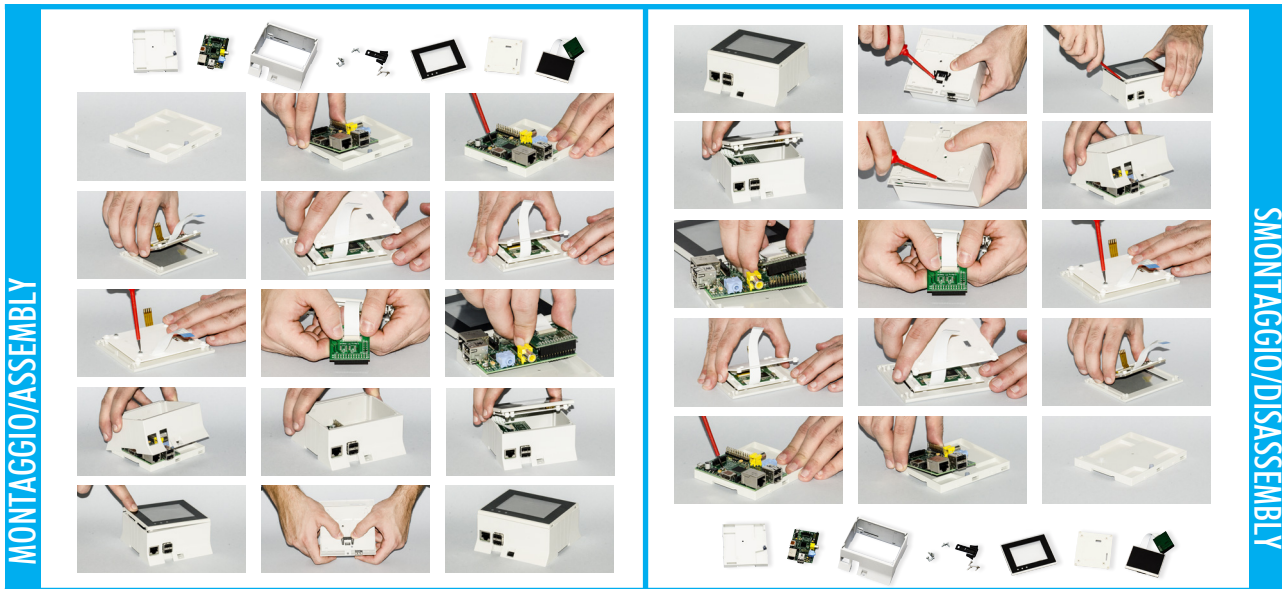
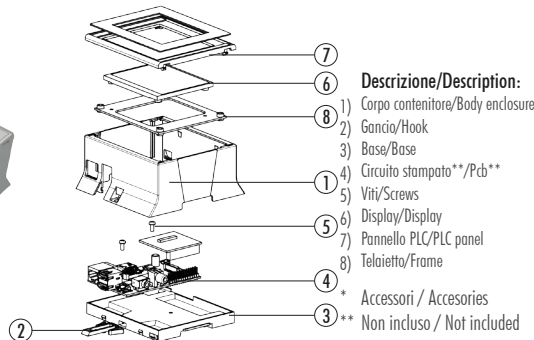
Composizione Kit: il Kit comprende corpo, base, gancio, pannello PLC, 2 viti, telaio.

Kit composition: kit includes body enclosure, base, hook, PLC panel, 2 screws, frame.

RASPBERRY PI
GENERAL FEATURES
RASPBERRY PI for rail din (EN 60715) applica-
tion.

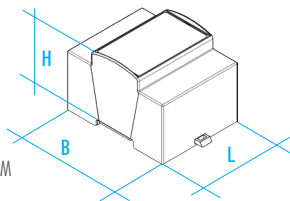
Material: PC/ABS self-extinguishing
Colour: Grey

DIN RAIL (EN 60715) ENCLOSURES
 Italtronic propose a new industrial and HOME & BUILDING AUTOMATION enclosures useful to contain the more famous EMBEDDED electronic boards.



DIMENSIONI B/B DIMENSIONS: 90 mm
DIMENSIONI L/L DIMENSIONS: 106,5 mm
DIMENSIONI H/H DIMENSIONS: 53,5 mm

TIPO GUIDA DIN/DIN RAIL TYPE: Norme EN 60715/EN 60715 NORM
NORMA CONTENITORE/ENCLOSURE STANDARD: Norme DIN 43880/43880 DIN NORM



CONFEZIONE N° PCS/KIT: 25



RaspberryPi

RASPERRY PI

CARATTERISTICHE GENERALI

Contenitore per RASPERRY PI per guida DIN (EN 60715)

Materiale: PC/ABS autoestinguente

Colore: Grigio

CONTENITORE PER GUIDA DIN (EN 60715)

Italtronic propone una nuova linea di contenitori industriali e per HOME & BUILDING AUTOMATION adatti a contenere le più note schede elettroniche EMBEDDED.



RASPERRY PI

GENERAL FEATURES

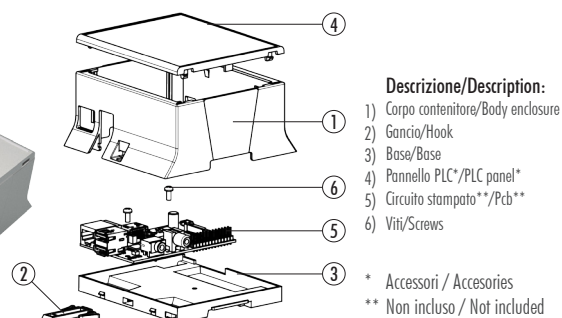
RASPERRY PI for rail din (EN 60715) application.

Material: PC/ABS self-extinguishing

Colour: Grey

DIN RAIL (EN 60715) ENCLOSURES

Italtronic propose a new industrial and HOME & BUILDING AUTOMATION enclosures useful to contain the more famous EMBEDDED electronic boards.



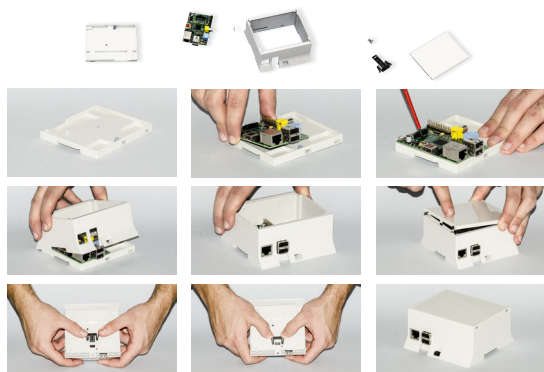
Contenitore Completo/Complete Enclosure

CODICE / CODE	COLORE / COLOUR	DESCRIZIONE/DESCRIPTION	FORMA/SHAPE
15.0610K00.RPI	Grigio/Grey	Kit 6M XTS Raspberry PI PLC/6M XTS Raspberry PI PLC kit	C/C

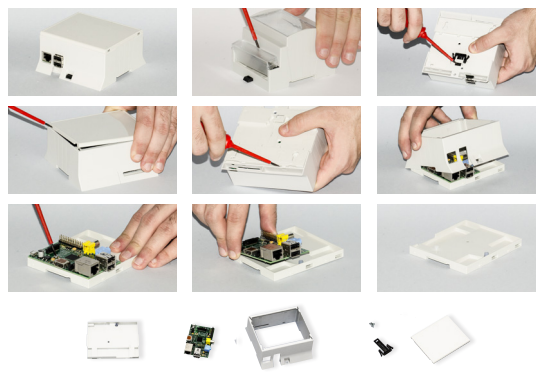
Composizione Kit: il Kit comprende corpo, base, gancio, pannello PLC, 2 viti

Kit composition: kit includes body enclosure, base, hook, PLC panel, 2 screws.

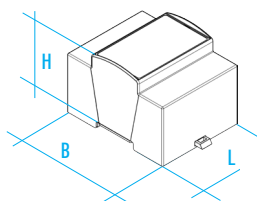
MONTAGGIO/ASSEMBLY



SMONTAGGIO/DISASSEMBLY



DIMENSIONI B/B DIMENSIONS: 90 mm
 DIMENSIONI L/L DIMENSIONS: 106,5 mm
 DIMENSIONI H/H DIMENSIONS: 53,5 mm



DEACU

TIPO GUIDA DIN/DIN RAIL TYPE: Norme EN 60715/EN 60715 NORM

NORMA CONTENITORE/ENCLOSURE STANDARD: Norme DIN 43880/43880 DIN NORM

RASPBERRY PI

CARATTERISTICHE GENERALI

Contenitore per RASPBERRY PI per guida DIN (EN 60715)

Materiale: PC/ABS autoestinguente
Colore: Grigio

CONTENITORE PER GUIDA DIN (EN 60715)

Italtronic propone una nuova linea di contenitori industriali e per HOME & BUILDING AUTOMATION adatti a contenere le più note schede elettroniche EMBEDDED.



RASPBERRY PI

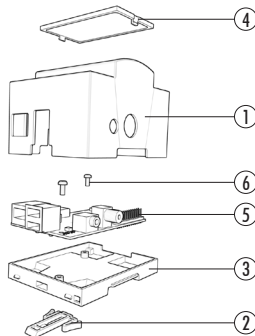
GENERAL FEATURES

RASPBERRY PI for rail din (EN 60715) application.

Material: PC/ABS self-extinguishing
Colour: Grey

DIN RAIL (EN 60715) ENCLOSURES

Italtronic propose a new industrial and HOME & BUILDING AUTOMATION enclosures useful to contain the more famous EMBEDDED electronic boards.



Descrizione/Description:

- 1) Corpo contenitore/Body enclosure
- 2) Gancio/Hook
- 3) Base/Base
- 4) Pannello*/Panel*
- 5) Circuito stampato**/Pcb**
- 6) Viti/Screws

* Accessori / Accessories
** Non incluso / Not included

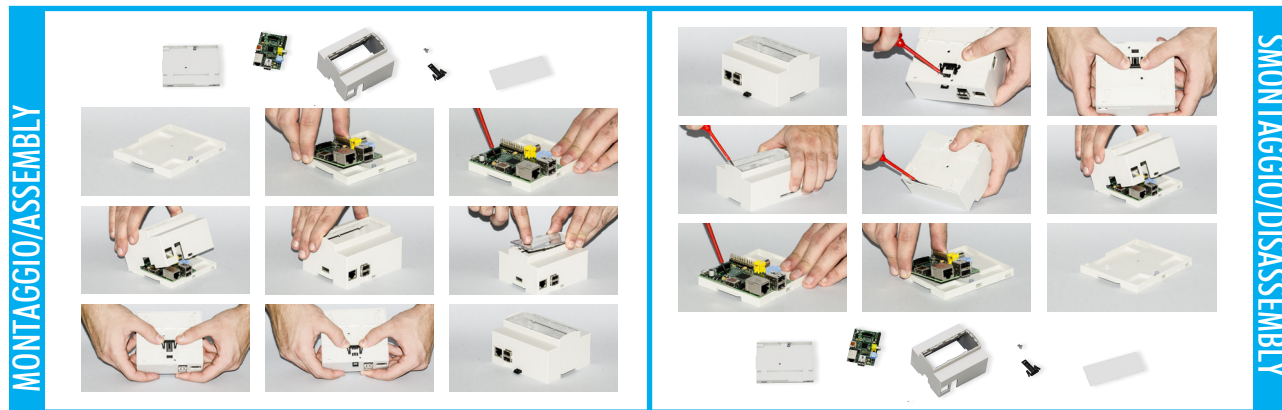


Contenitore Completo/Complete Enclosure

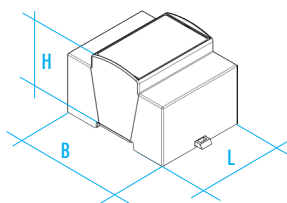
CODICE / CODE	COLORE / COLOUR	DESCRIZIONE/DESCRIPTION	FORMA/SHAPE
25.0610000.RPI	Grigio/Grey	Kit 6M XTS Raspberry PI /6M XTS beaglebone black kit	C/C

Composizione Kit: il Kit comprende corpo, base, gancio, pannello trasparente, 2 viti.

Kit composition: kit includes body enclosure, base, hook, transparent panel, 2 screws.



DIMENSIONI B/B DIMENSIONS: 90 mm
DIMENSIONI L/L DIMENSIONS: 106,5 mm
DIMENSIONI H/H DIMENSIONS: 55 mm



TIPO GUIDA DIN/DIN RAIL TYPE: Norme EN 60715/EN 60715 NORM
NORMA CONTENITORE/ENCLOSURE STANDARD: Norme DIN 43880/43880 DIN NORM



RaspberryPi

RASPBERRY PI

CARATTERISTICHE GENERALI

Contenitore per RASPBERRY PI per guida DIN (EN 60715)

Materiale: PC/ABS autoestinguente

Colore: Grigio

CONTENITORE PER GUIDA DIN (EN 60715)

Italtronic propone una nuova linea di contenitori industriali e per HOME & BUILDING AUTOMATION adatti a contenere le più note schede elettroniche EMBEDDED.



RASPBERRY PI

GENERAL FEATURES

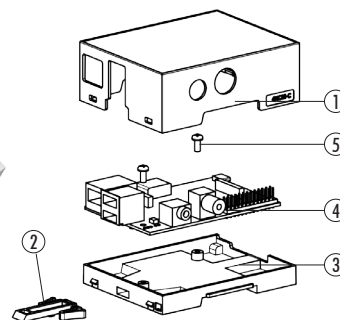
RASPBERRY PI for rail din (EN 60715) application.

Material: PC/ABS self-extinguishing

Colour: Grey

DIN RAIL (EN 60715) ENCLOSURES

Italtronic propose a new industrial and HOME & BUILDING AUTOMATION enclosures useful to contain the more famous EMBEDDED electronic boards.



Descrizione/Description:

- 1) Corpo contenitore/Body enclosure
- 2) Gancio/Hook
- 3) Base/Base
- 4) Circuito stampato**/Pcb**
- 5) Viti/Screws

* Accessori / Accessories

** Non incluso / Not included

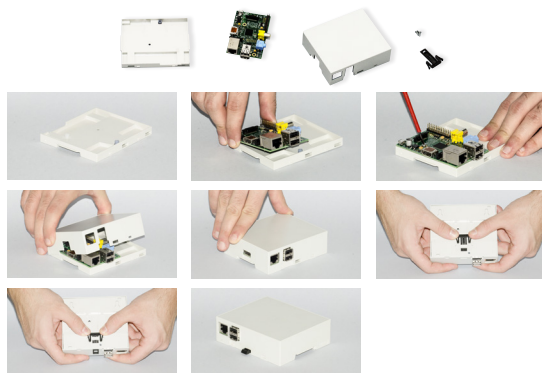
Contenitore Completo/Complete Enclosure

CODICE / CODE	COLORE / COLOUR	DESCRIZIONE/DESCRIPTION	FORMA/SHAPE
33.0614000.RPI	Grigio/Grey	Kit 6M XTS Raspberry PI compact/6M XTS Raspberry PI compact kit	C/C

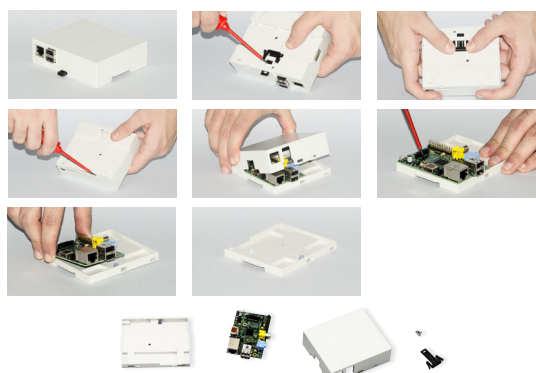
Composizione Kit: il Kit comprende corpo, base, gancio, 2 viti

Kit composition: kit includes body enclosure, base, hook, 2 screws.

MONTAGGIO/ASSEMBLY



SMONTAGGIO/DISASSEMBLY



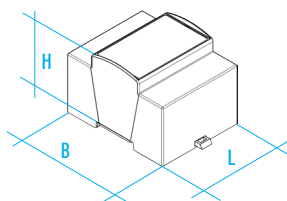
DIMENSIONI B/B DIMENSIONS: 90 mm

DIMENSIONI L/L DIMENSIONS: 106 mm

DIMENSIONI H/H DIMENSIONS: 32 mm

TIPO GUIDA DIN/DIN RAIL TYPE: Norme EN 60715/EN 60715 NORM

NORMA CONTENITORE/ENCLOSURE STANDARD: Norme DIN 43880/43880 DIN NORM



RASPBERRY PI B+
CARATTERISTICHE GENERALI
Contenitore per RASPBERRY PI B+ per guida
DIN (EN 60715)

Materiale: PC/ABS autoestinguente
Colore: Grigio

CONTENITORE PER GUIDA DIN (EN 60715)

Italtronic propone una nuova linea di contenitori industriali e per HOME & BUILDING AUTOMATION adatti a contenere le più note schede elettroniche EMBEDDED.

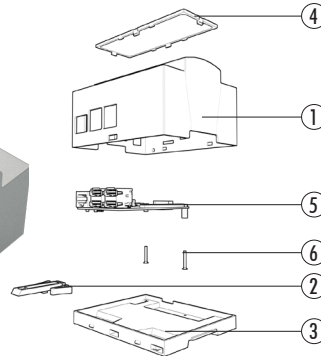


RASPBERRY PI B+
GENERAL FEATURES
RASPBERRY PI B+ for rail din (EN 60715)
application.

Material: PC/ABS self-extinguishing
Colour: Grey

DIN RAIL (EN 60715) ENCLOSURES

Italtronic propose a new industrial and HOME & BUILDING AUTOMATION enclosures useful to contain the more famous EMBEDDED electronic boards.



Descrizione/Description:

- 1) Corpo contenitore/Body enclosure
- 2) Gancio/Hook
- 3) Base/Base
- 4) Pannello*/Panel*
- 5) Circuito stampato**/Pcb**
- 6) Viti/Screws

* Accessori / Accessories
 ** Non incluso / Not included

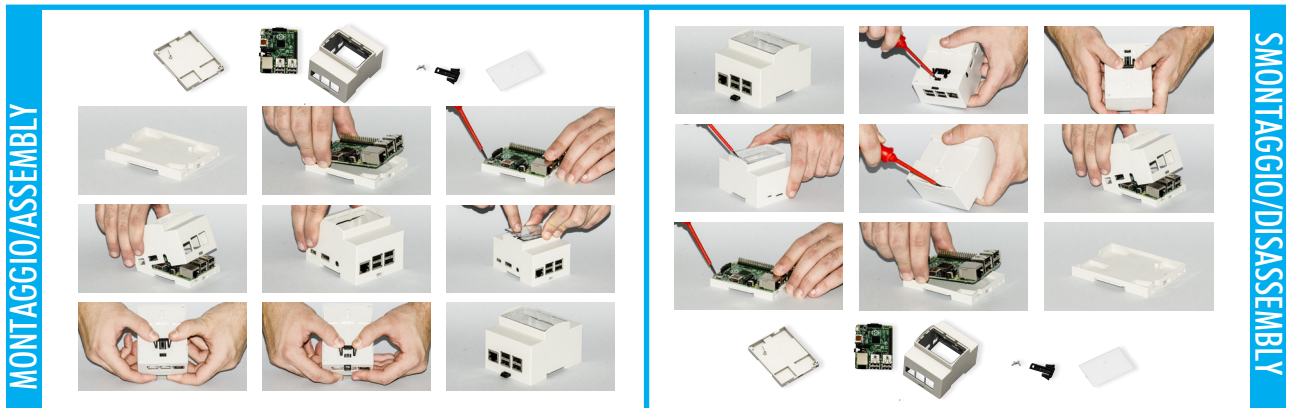


Contenitore Completo/Complete Enclosure

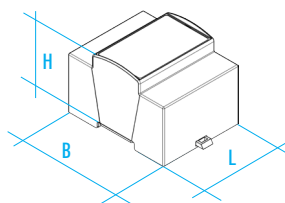
CODICE / CODE	COLORE / COLOUR	DESCRIZIONE/DESCRIPTION	FORMA/SHAPE
25.0410000.RMB	Grigio/Grey	Kit 4M XTS Raspberry PI B+ /4M XTS Raspberry PI B+ kit	C/C

Composizione Kit: il Kit comprende corpo, base, gancio, pannello trasparente, 2 viti

Kit composition: kit includes body enclosure, base, hook, transparent panel, 2 screws.



DIMENSIONI B/B DIMENSIONS: 90 mm
DIMENSIONI L/L DIMENSIONS: 71 mm
DIMENSIONI H/H DIMENSIONS: 55 mm



TIPO GUIDA DIN/DIN RAIL TYPE: Norme EN 60715/EN 60715 NORM
NORMA CONTENITORE/ENCLOSURE STANDARD: Norme DIN 43880/43880 DIN NORM

RASPERRY PI B+ CARATTERISTICHE GENERALI

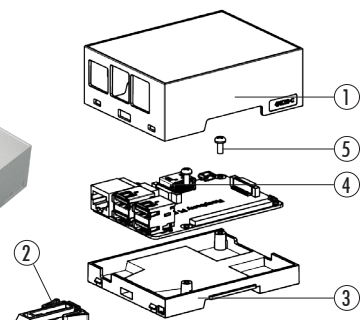
Contenitore per RASPERRY PI B+ per guida DIN (EN 60715)

Materiale: PC/ABS autoestinguente

Colore: Grigio

CONTENITORE PER GUIDA DIN (EN 60715)

Italtronic propone una nuova linea di contenitori industriali e per HOME & BUILDING AUTOMATION adatti a contenere le più note schede elettroniche EMBEDDED.



Descrizione/Description:

- 1) Corpo contenitore/Body enclosure
- 2) Gancio/Hook
- 3) Base/Base
- 4) Circuito stampato**/Pcb**
- 5) Viti/Screws

* Accessori / Accessories
** Non incluso / Not included

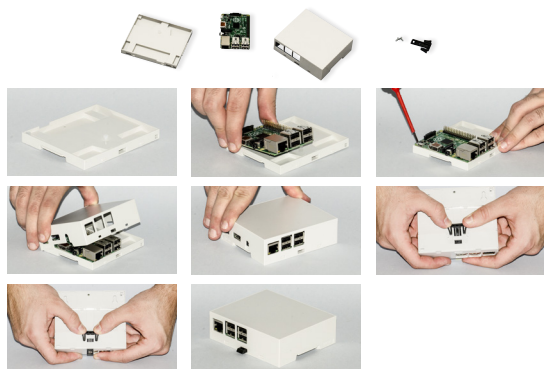
Contenitore Completo/Complete Enclosure

CODICE / CODE	COLORE / COLOUR	DESCRIZIONE/DESCRIPTION	FORMA/SHAPE
33.0414000.RMB	Grigio/Grey	Kit 4M XTS Compact Raspberry PI B+ / 4M XTS Compact Raspberry PI B+ kit	C/C

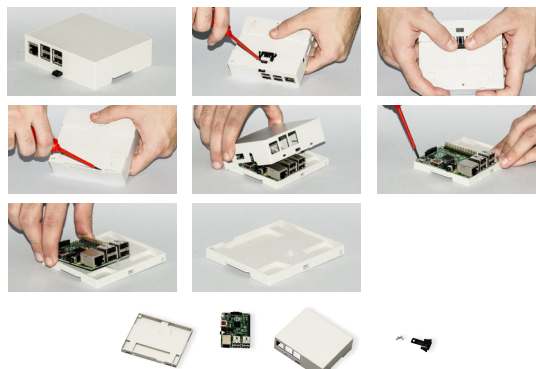
Composizione Kit: il Kit comprende corpo, base, gancio, 2 viti

Kit composition: kit includes body enclosure, base, hook, 2 screws.

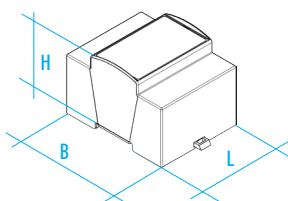
MONTAGGIO/ASSEMBLY



SMONTAGGIO/DISASSEMBLY



DIMENSIONI B/B DIMENSIONS: 90 mm
DIMENSIONI L/L DIMENSIONS: 71 mm
DIMENSIONI H/H DIMENSIONS: 32 mm



TIPO GUIDA DIN/DIN RAIL TYPE: Norme EN 60715/EN 60715 NORM

NORMA CONTENITORE/ENCLOSURE STANDARD: Norme DIN 43880/43880 DIN NORM

ITALTRONIC

EMBEDDED BOX

RASPBERRY PI B+ CARATTERISTICHE GENERALI

Contenitore per RASPBERRY PI B+ per guida DIN (EN 60715)

Materiale: PC/ABS autoestinguente
Colore: Grigio

CONTENITORE PER GUIDA DIN (EN 60715)

Italtronic propone una nuova linea di contenitori industriali e per HOME & BUILDING AUTOMATION adatti a contenere le più note schede elettroniche EMBEDDED.



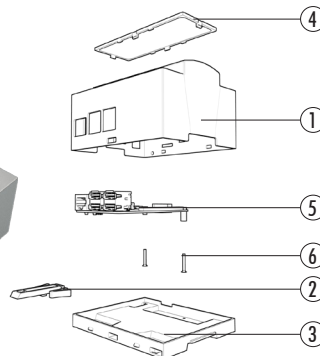
RASPBERRY PI B+ GENERAL FEATURES

RASPBERRY PI B+ for rail din (EN 60715) application.

Material: PC/ABS self-extinguishing
Colour: Grey

DIN RAIL (EN 60715) ENCLOSURES

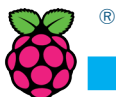
Italtronic propose a new industrial and HOME & BUILDING AUTOMATION enclosures useful to contain the more famous EMBEDDED electronic boards.



Descrizione/Description:

- 1) Corpo contenitore/Body enclosure
- 2) Gancio/Hook
- 3) Base/Base
- 4) Pannello*/Panel*
- 5) Circuito stampato**/Pcb**
- 6) Viti/Screws

* Accessori / Accessories
** Non incluso / Not included

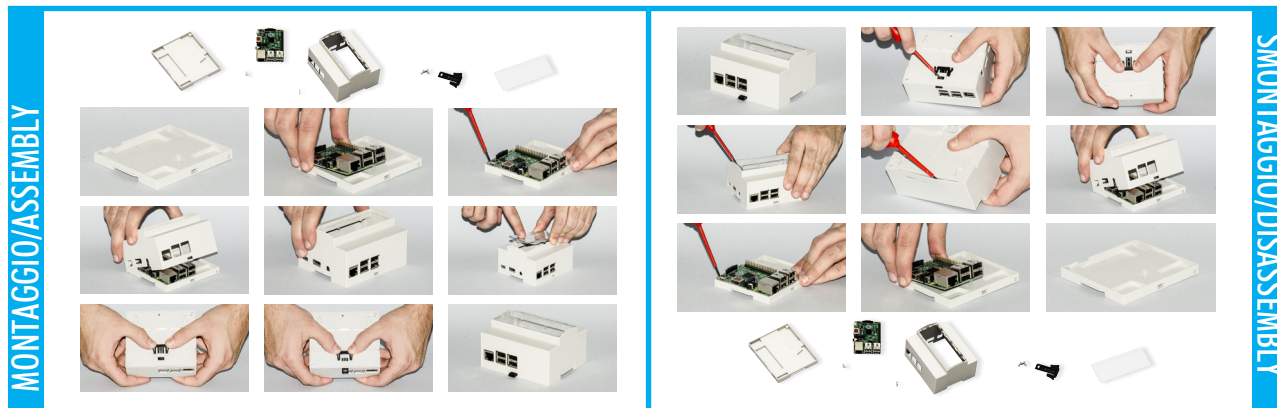


Contenitore Completo/Complete Enclosure

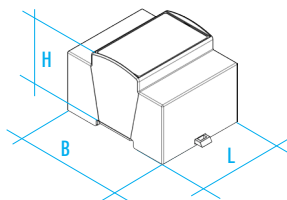
CODICE / CODE	COLORE / COLOUR	DESCRIZIONE/DESCRIPTION	FORMA/SHAPE
25.0610000.RMB	Grigio/Grey	Kit 6M XTS Raspberry PI B+/6M XTS Raspberry PI B+ kit	C/C

Composizione Kit: il Kit comprende corpo, base, gancio, pannello trasparente, 2 viti

Kit composition: kit includes body enclosure, base, hook, transparent panel, 2 screws.

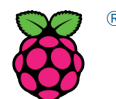


DIMENSIONI B/B DIMENSIONS: 90 mm
DIMENSIONI L/L DIMENSIONS: 106,5 mm
DIMENSIONI H/H DIMENSIONS: 55 mm



TIPO GUIDA DIN/DIN RAIL TYPE: Norme EN 60715/EN 60715 NORM
NORMA CONTENITORE/ENCLOSURE STANDARD: Norme DIN 43880/43880 DIN NORM





RaspberryPi

RASPBERRY PI B+ CARATTERISTICHE GENERALI

Contenitore per RASPBERRY PI B+ per guida DIN (EN 60715)

Materiale: PC/ABS autoestinguente

Colore: Grigio

CONTENITORE PER GUIDA DIN (EN 60715)

Italtronic propone una nuova linea di contenitori industriali e per HOME & BUILDING AUTOMATION adatti a contenere le più note schede elettroniche EMBEDDED.

RASPBERRY PI B+ GENERAL FEATURES

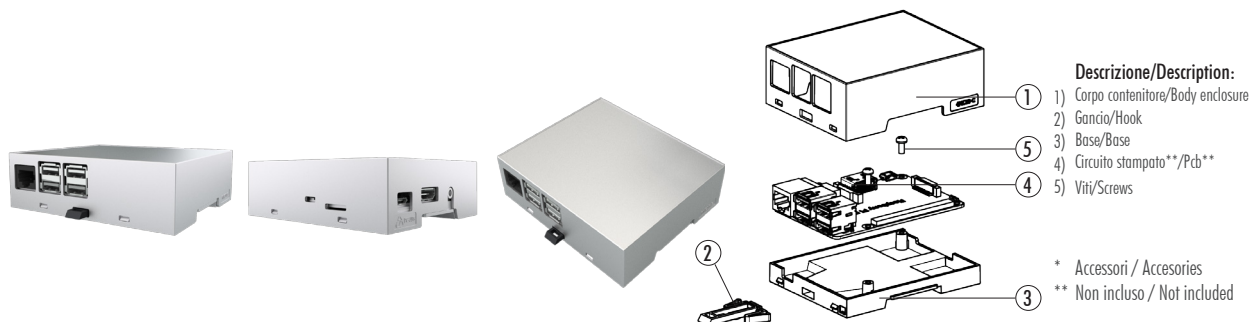
RASPBERRY PI B+ for rail din (EN 60715) application.

Material: PC/ABS self-extinguishing

Colour: Grey

DIN RAIL (EN 60715) ENCLOSURES

Italtronic propose a new industrial and HOME & BUILDING AUTOMATION enclosures useful to contain the more famous EMBEDDED electronic boards.



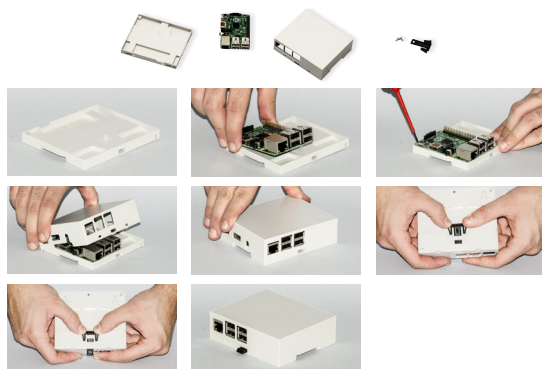
Contenitore Completo/Complete Enclosure

CODICE / CODE	COLORE / COLOUR	DESCRIZIONE/DESCRIPTION	FORMA/SHAPE
33.0614000.RMB	Grigio/Grey	Kit 6M XTS Compact Raspberry PI B+ / 6M XTS Compact Raspberry PI B+ kit	C/C

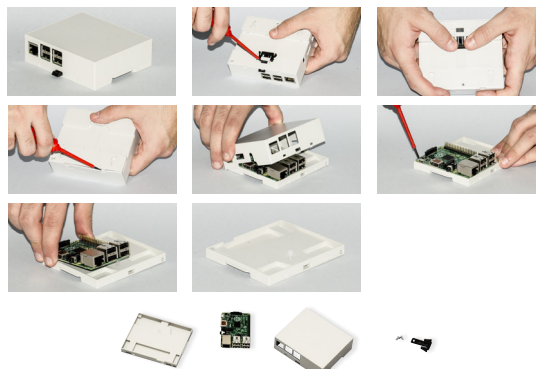
Composizione Kit: il Kit comprende corpo, base, gancio, 2 viti

Kit composition: kit includes body enclosure, base, hook, 2 screws.

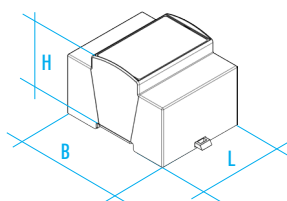
MONTAGGIO/ASSEMBLY



SMONTAGGIO/DISASSEMBLY



DIMENSIONI B/B DIMENSIONS: 90 mm
DIMENSIONI L/L DIMENSIONS: 106,5 mm
DIMENSIONI H/H DIMENSIONS: 32 mm



TIPO GUIDA DIN/DIN RAIL TYPE: Norme EN 60715/EN 60715 NORM

NORMA CONTENITORE/ENCLOSURE STANDARD: Norme DIN 43880/43880 DIN NORM

RASPBERRY PI B+
CARATTERISTICHE GENERALI

Contenitore per RASPBERRY PI B+ per guida DIN (EN 60715)

Materiale: PC/ABS autoestinguente
Colore: Grigio

CONTENITORE PER GUIDA DIN (EN 60715)

Italtronic propone una nuova linea di contenitori industriali e per HOME & BUILDING AUTOMATION adatti a contenere le più note schede elettroniche EMBEDDED.



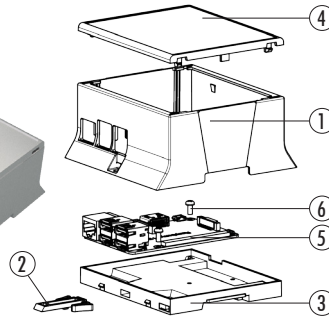
RASPBERRY PI B+
GENERAL FEATURES

RASPBERRY PI B+ for rail din (EN 60715) application.

Material: PC/ABS self-extinguishing
Colour: Grey

DIN RAIL (EN 60715) ENCLOSURES

Italtronic propose a new industrial and HOME & BUILDING AUTOMATION enclosures useful to contain the more famous EMBEDDED electronic boards.



Descrizione/Description:

- 1) Corpo contenitore/Body enclosure
- 2) Gancio/Hook
- 3) Base/Base
- 4) Pannello PLC*/PLC panel*
- 5) Circuito stampato**/Pcb**
- 6) Viti/Screws

* Accessori / Accessories
** Non incluso / Not included

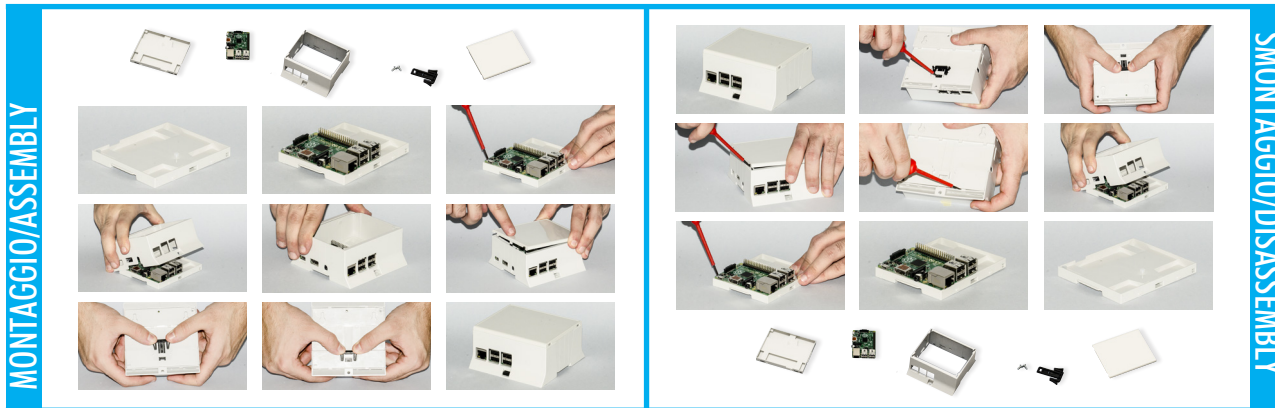


Contenitore Completo/Complete Enclosure

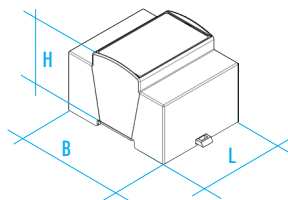
CODICE / CODE	COLORE / COLOUR	DESCRIZIONE/DESCRIPTION	FORMA/SHAPE
15.0610K00.RMB	Grigio/Grey	Kit 6M XTS PLC Raspberry PI B+ /6M XTS PLC Raspberry PI B+ kit	C/C

Composizione Kit: il Kit comprende corpo, base, gancio, pannello PLC, 2 viti.

Kit composition: kit includes body enclosure, base, hook, PLC panel, 2 screws.



DIMENSIONI B/B DIMENSIONS: 90 mm
DIMENSIONI L/L DIMENSIONS: 106,5 mm
DIMENSIONI H/H DIMENSIONS: 53,5 mm



TIPO GUIDA DIN/DIN RAIL TYPE: Norme EN 60715/EN 60715 NORM
NORMA CONTENITORE/ENCLOSURE STANDARD: Norme DIN 43880/43880 DIN NORM





RaspberryPi

RASPERRY PI COMPUTE MODULE

CARATTERISTICHE GENERALI

Contenitore per RASPERRY PI COMPUTE MODULE per guida DIN (EN 60715)

Materiale: PC/ABS autoestinguente

Colore: Grigio

CONTENITORE PER GUIDA DIN (EN 60715)

Italtronic propone una nuova linea di contenitori industriali e per HOME & BUILDING AUTOMATION adatti a contenere le più note schede elettroniche EMBEDDED.



RASPERRY PI COMPUTE MODULE

GENERAL FEATURES

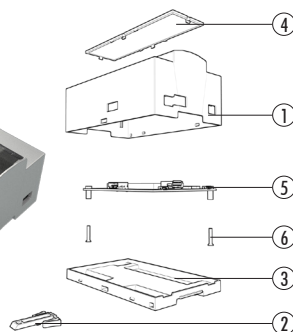
RASPERRY PI COMPUTE MODULE for rail din (EN 60715) application.

Material: PC/ABS self-extinguishing

Colour: Grey

DIN RAIL (EN 60715) ENCLOSURES

Italtronic propose a new industrial and HOME & BUILDING AUTOMATION enclosures useful to contain the more famous EMBEDDED electronic boards.



Descrizione/Description:

- 1) Corpo contenitore/Body enclosure
- 2) Gancio/Hook
- 3) Base/Base
- 4) Pannello*/Panel*
- 5) Circuito stampato**/Pcb**
- 6) Viti/Screws

* Accessori / Accessories
** Non incluso / Not included

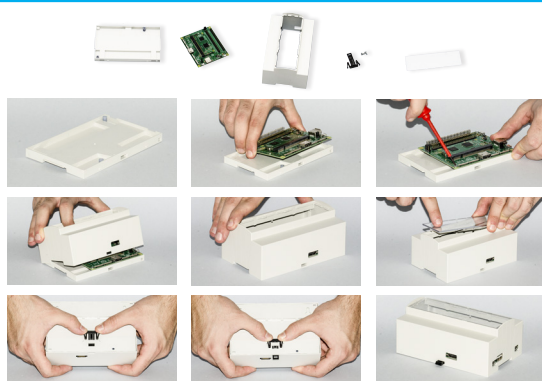
Contenitore Completo/Complete Enclosure

CODICE / CODE	COLORE / COLOUR	DESCRIZIONE/DESCRIPTION	FORMA/SHAPE
25.0810000.RCM	Grigio/Grey	Kit 8M XTS Raspberry Pi Compute module/8M XTS Raspberry Pi Compute module kit	C/C

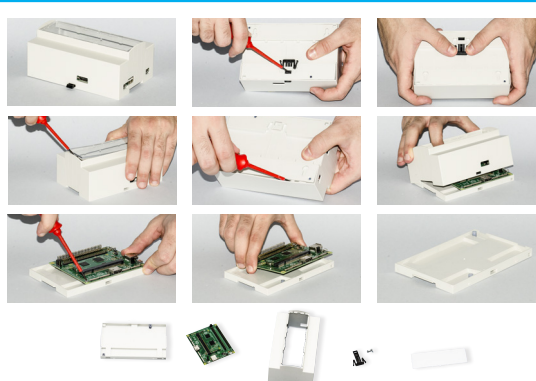
Composizione Kit: il Kit comprende corpo, base, gancio, pannello trasparente, 2 viti.

Kit composition: kit includes body enclosure, base, hook, transparent panel, 2 screws.

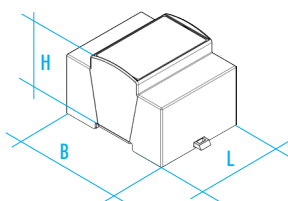
MONTAGGIO/ASSEMBLY



SMONTAGGIO/DISASSEMBLY



DIMENSIONI B/B DIMENSIONS: 90 mm
DIMENSIONI L/L DIMENSIONS: 142,5 mm
DIMENSIONI H/H DIMENSIONS: 62 mm



TIPO GUIDA DIN/DIN RAIL TYPE: Norme EN 60715/EN 60715 NORM
NORMA CONTENITORE/ENCLOSURE STANDARD: Norme DIN 43880/43880 DIN NORM

ITALTRONIC

EMBEDDED BOX

**RASPERRY PI
COMPUTE MODULE**

CARATTERISTICHE GENERALI

Contenitore per RASPERRY PI COMPUTE MODULE per guida DIN (EN 60715)

Materiale: PC/ABS autoestinguente
Colore: Grigio

CONTENITORE PER GUIDA DIN (EN 60715)

Italtronic propone una nuova linea di contenitori industriali e per HOME & BUILDING AUTOMATION adatti a contenere le più note schede elettroniche EMBEDDED.



**RASPERRY PI
COMPUTE MODULE**

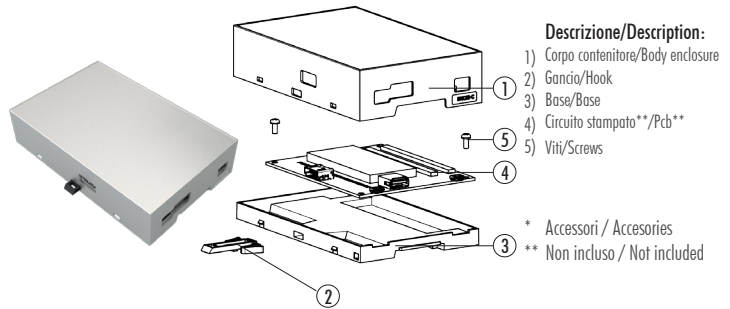
GENERAL FEATURES

RASPERRY PI COMPUTE MODULE for rail din (EN 60715) application.

Material: PC/ABS self-extinguishing
Colour: Grey

DIN RAIL (EN 60715) ENCLOSURES

Italtronic propose a new industrial and HOME & BUILDING AUTOMATION enclosures useful to contain the more famous EMBEDDED electronic boards.



Descrizione/Description:

- 1) Corpo contenitore/Body enclosure
- 2) Gancio/Hook
- 3) Base/Base
- 4) Circuito stampato**/Pcb**
- 5) Viti/Screws

* Accessori / Accessories
** Non incluso / Not included

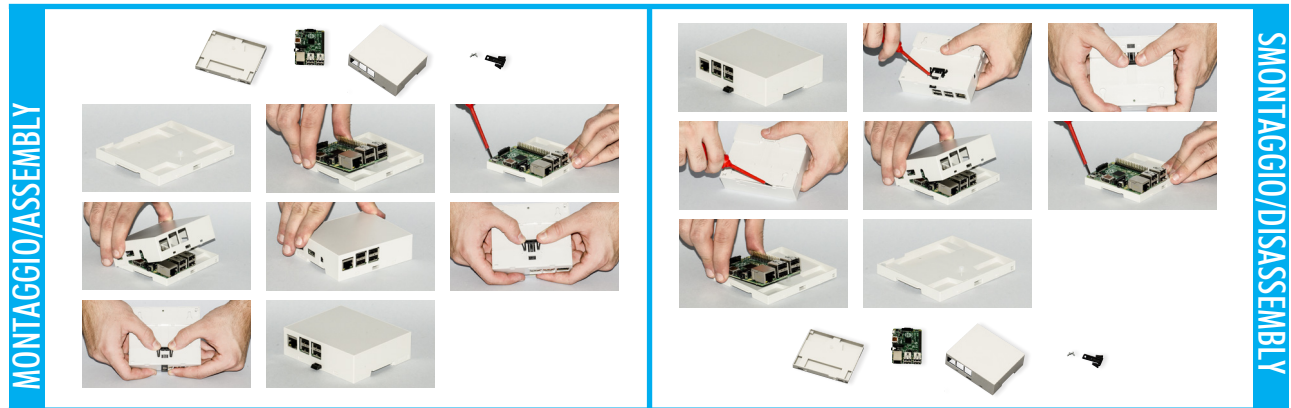


Contenitore Completo/Complete Enclosure

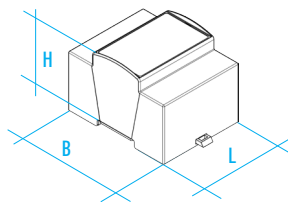
CODICE / CODE	COLORE / COLOUR	DESCRIZIONE/DESCRIPTION	FORMA/SHAPE
35.0814000.RCM	Grigio/Grey	Kit 8M XTS Compact Raspberry pi compute module/8M XTS compact kit Raspberry pi compute module	C/C

Composizione Kit: il Kit comprende corpo, base, gancio, 2 viti.

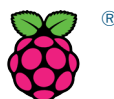
Kit composition: kit includes body enclosure, base, hook, 2 screws.



DIMENSIONI B/B DIMENSIONS: 90 mm
DIMENSIONI L/L DIMENSIONS: 142,5 mm
DIMENSIONI H/H DIMENSIONS: 32 mm



TIPO GUIDA DIN/DIN RAIL TYPE: Norme EN 60715/EN 60715 NORM
NORMA CONTENITORE/ENCLOSURE STANDARD: Norme DIN 43880/43880 DIN NORM



RaspberryPi

RASPERRY PI COMPUTE MODULE

CARATTERISTICHE GENERALI

Contenitore per RASPERRY PI COMPUTE MODULE per guida DIN (EN 60715)

Materiale: PC/ABS autoestinguente

Colore: Grigio

CONTENITORE PER GUIDA DIN (EN 60715)

Italtronic propone una nuova linea di contenitori industriali e per HOME & BUILDING AUTOMATION adatti a contenere le più note schede elettroniche EMBEDDED.



RASPERRY PI COMPUTE MODULE

GENERAL FEATURES

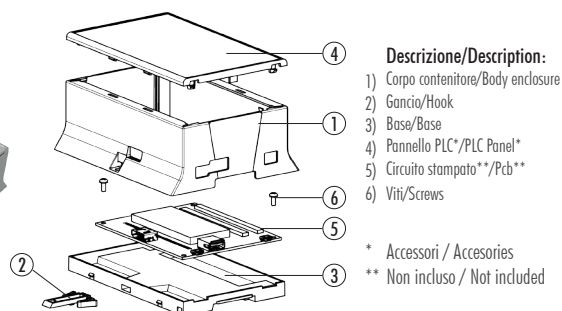
RASPERRY PI COMPUTE MODULE for rail din (EN 60715) application.

Material: PC/ABS self-extinguishing

Colour: Grey

DIN RAIL (EN 60715) ENCLOSURES

Italtronic propose a new industrial and HOME & BUILDING AUTOMATION enclosures useful to contain the more famous EMBEDDED electronic boards.



Descrizione/Description:

- 1) Corpo contenitore/Body enclosure
- 2) Gancio/Hook
- 3) Base/Base
- 4) Pannello PLC*/PLC Panel*
- 5) Circuito stampato**/Pcb**
- 6) Viti/Screws

* Accessori / Accessories

** Non incluso / Not included

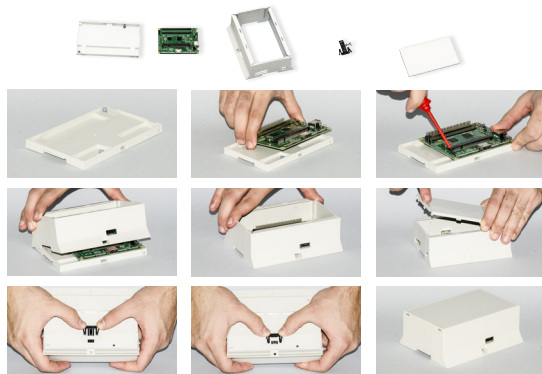
Contenitore Completo/Complete Enclosure

CODICE / CODE	COLORE / COLOUR	DESCRIZIONE/DESCRIPTION	FORMA/SHAPE
T5.0810K00.RCM	Grigio/Grey	Kit 8M XTS PLC Raspberry pi compute module/8M XTS PLC kit Raspberry pi compute module	C/C

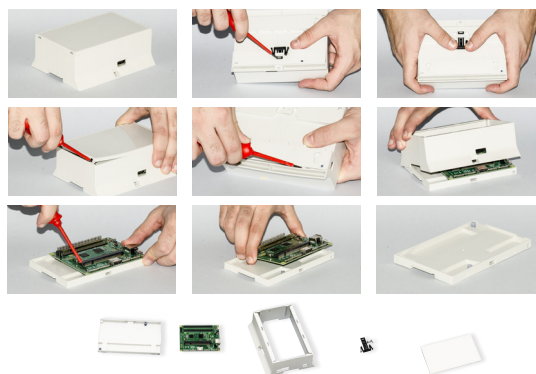
Composizione Kit: il Kit comprende corpo, base, gancio, pannello PLC, 2 viti.

Kit composition: kit includes body enclosure, base, hook, PLC panel, 2 screws.

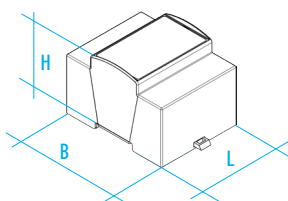
MONTAGGIO/ASSEMBLY



SMONTAGGIO/DISASSEMBLY

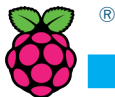


DIMENSIONI B/B DIMENSIONS: 90 mm
DIMENSIONI L/L DIMENSIONS: 142,5 mm
DIMENSIONI H/H DIMENSIONS: 53,5 mm



TIPO GUIDA DIN/DIN RAIL TYPE: Norme EN 60715/EN 60715 NORM

NORMA CONTENITORE/ENCLOSURE STANDARD: Norme DIN 4388Q/43880 DIN NORM



RASPERRY PI

CARATTERISTICHE GENERALI

Contenitore per RASPERRY PI per applicazione industriale su guida DIN (EN 60715)

Materiale: PC/ABS autoestinguente
Colore: Grigio

CONTENITORE PER GUIDA DIN (EN 60715)

Italtronic propone una nuova linea di contenitori industriali e per HOME & BUILDING AUTOMATION adatti a contenere le più note schede elettroniche EMBEDDED.



RASPERRY PI

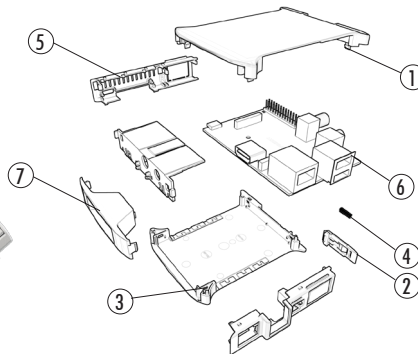
GENERAL FEATURES

RASPERRY PI enclosure for rail din industrial (EN 60715) application.

Material: PC/ABS self-extinguishing
Colour: Grey

DIN RAIL (EN 60715) ENCLOSURES

Italtronic propose a new industrial and HOME & BUILDING AUTOMATION enclosures useful to contain the more famous EMBEDDED electronic boards.



Descrizione/Description:

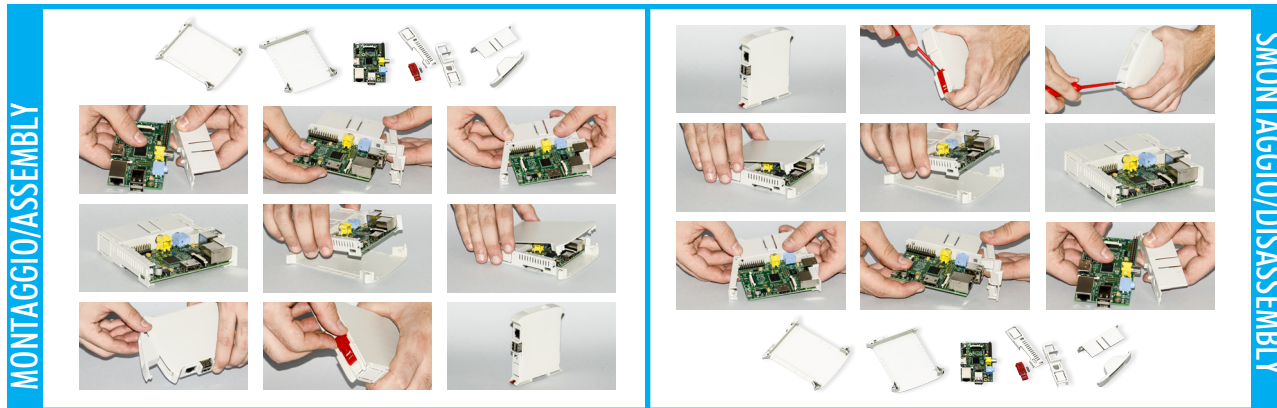
- 1) Coperchio/Cover
 - 2) Gancio/Hook
 - 3) Base/Base
 - 4) Molla/Spring
 - 5) Accessori laterali/Lateral accessories
 - 6) Circuito stampato**/Pcb**
 - 7) Pannello frontale/Front panel
- * Accessori / Accessories
** Non incluso / Not included

Contenitore Completo/Complete Enclosure

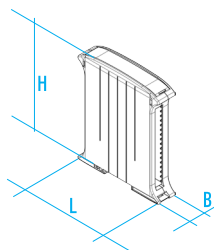
CODICE / CODE	COLORE / COLOUR	DESCRIZIONE/DESCRIPTION	FORMA/SHAPE
10.0012225.RPI	Grigio/Grey	Kit 22,5 RASPERRY PI Railbox/22,5 Railbox RASPERRY PI kit	

Composizione Kit: il Kit comprende base, coperchio, gancio, molla, accessori laterali, pannello frontale

Kit composition: kit includes base, cover, hook, spring, lateral accessories, front panel.



DIMENSIONI B/B DIMENSIONS: 22,5 mm
DIMENSIONI L/L DIMENSIONS: 101 mm
DIMENSIONI H/H DIMENSIONS: 119,5 mm



TIPO GUIDA DIN/DIN RAIL TYPE: Norme EN 60715/EN 60715 NORM
NORMA CONTENITORE/ENCLOSURE STANDARD: Norme DIN 43880/43880 DIN NORM





RaspberryPi

RASPBERRY PI

CARATTERISTICHE GENERALI

Contenitore per RASPBERRY PI per applicazione industriale su guida DIN (EN 60715)

Materiale: PC/ABS autoestinguente

Colore: Grigio

CONTENITORE PER GUIDA DIN (EN 60715)

Italtronic propone una nuova linea di contenitori industriali e per HOME & BUILDING AUTOMATION adatti a contenere le più note schede elettroniche EMBEDDED.



RASPBERRY PI

GENERAL FEATURES

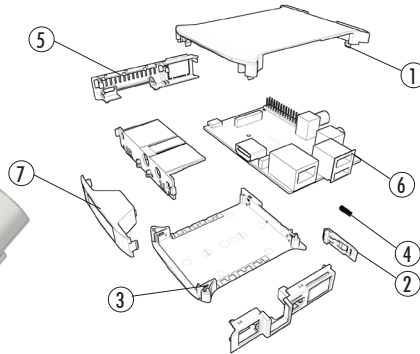
RASPBERRY PI enclosure for rail din industrial (EN 60715) application.

Material: PC/ABS self-extinguishing

Colour: Grey

DIN RAIL (EN 60715) ENCLOSURES

Italtronic propose a new industrial and HOME & BUILDING AUTOMATION enclosures useful to contain the more famous EMBEDDED electronic boards.



Descrizione/Description:

- 1) Coperchio/Cover
 - 2) Gancio/Hook
 - 3) Base/Base
 - 4) Molla/Spring
 - 5) Accessori laterali/Lateral accessories
 - 6) Circuito stampato**/Pcb**
 - 7) Pannello frontale/Front panel
- * Accessori / Accessories
** Non incluso / Not included

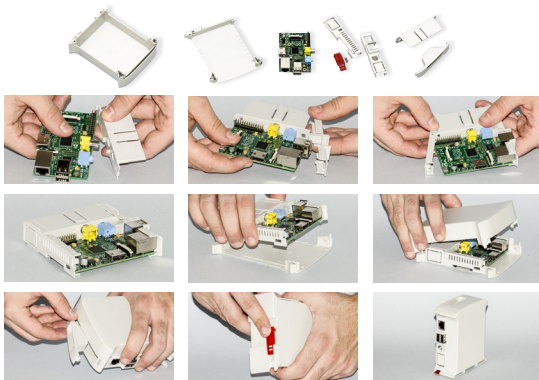
Contenitore Completo/Complete Enclosure

CODICE / CODE	COLORE / COLOUR	DESCRIZIONE/DESCRIPTION	FORMA/SHAPE
10.0052450.RPI	Grigio/Grey	Kit 45 Raspberry Pi Railbox/45 Railbox Raspberry Pi kit	

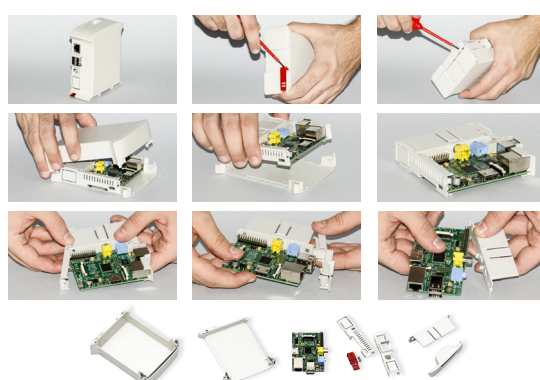
Composizione Kit: il Kit comprende base, coperchio, gancio, molla, accessori laterali, pannello frontale

Kit composition: kit includes base, cover, hook, spring, lateral accessories, front panel.

MONTAGGIO/ASSEMBLY

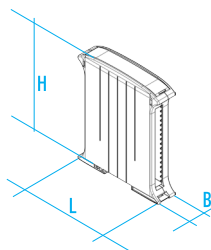


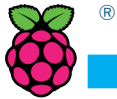
SMONTAGGIO/DISASSEMBLY



DIMENSIONI B/B DIMENSIONS: 45 mm
DIMENSIONI L/L DIMENSIONS: 101 mm
DIMENSIONI H/H DIMENSIONS: 119,5 mm

TIPO GUIDA DIN/DIN RAIL TYPE: Norme EN 60715/EN 60715 NORM
NORMA CONTENITORE/ENCLOSURE STANDARD: Norme DIN 43881/43881 DIN NORM





RASPBERRY PI B+
CARATTERISTICHE GENERALI

Contenitore per RASPBERRY PI B+ per applica-
zione industriale su guida DIN (EN 60715)

Materiale: PC/ABS autoestinguente
Colore: Grigio

CONTENITORE PER GUIDA DIN (EN 60715)

Italtronic propone una nuova linea di contenitori industriali e per HOME & BUILDING
AUTOMATION adatti a contenere le più note schede elettroniche EMBEDDED.



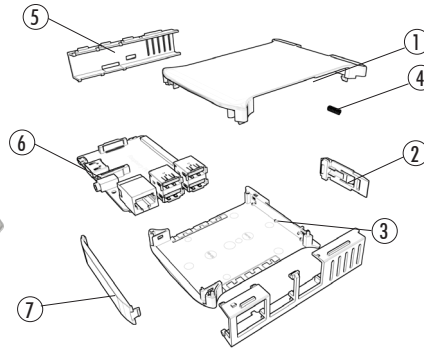
RASPBERRY PI B+
GENERAL FEATURES

RASPBERRY PI B+ enclosure for rail din indu-
strial (EN 60715) application.

Material: PC/ABS self-extinguishing
Colour: Grey

DIN RAIL (EN 60715) ENCLOSURES

Italtronic propose a new industrial and HOME & BUILDING AUTOMATION enclosures
useful to contain the more famous EMBEDDED electronic boards.



Descrizione/Description:

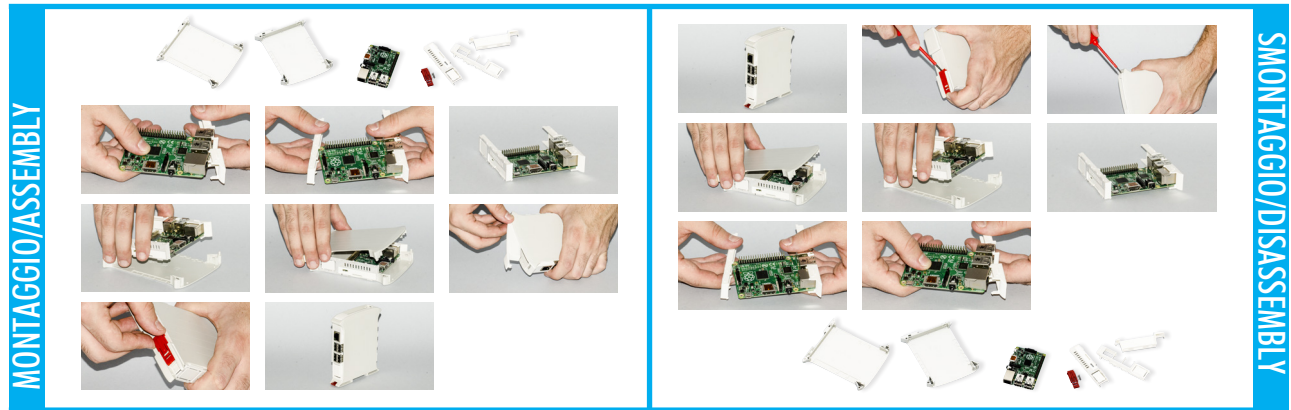
- 1) Coperchio/Cover
 - 2) Gancio/Hook
 - 3) Base/Base
 - 4) Molla/Spring
 - 5) Accessori laterali/Lateral accessories
 - 6) Circuito stampato**/Pcb**
 - 7) Pannello frontale/Front panel
- * Accessori / Accessories
** Non incluso / Not included

Contenitore Completo/Complete Enclosure

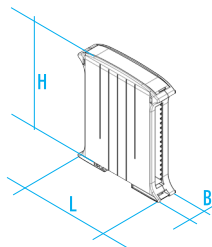
CODICE / CODE	COLORE / COLOUR	DESCRIZIONE/DESCRIPTION	FORMA/SHAPE
T0.0012225.RMB	Grigio/Grey	Kit 22,5 RASPBERRY PI B+ Railbox/22,5 Railbox RASPBERRY PI B+ kit	

Composizione Kit: il Kit comprende base, coperchio, gancio, molla, accessori laterali,
pannello frontale

Kit composition: kit includes base, cover, hook, spring, lateral accessories, front
panel.



DIMENSIONI B/B DIMENSIONS: 22,5 mm
DIMENSIONI L/L DIMENSIONS: 101 mm
DIMENSIONI H/H DIMENSIONS: 119,5 mm



TIPO GUIDA DIN/DIN RAIL TYPE: Norme EN 60715/EN 60715 NORM
NORMA CONTENITORE/ENCLOSURE STANDARD: Norme DIN 43882/43882 DIN NORM





RASPBERRY PI B+
CARATTERISTICHE GENERALI

Contenitore per RASPBERRY PI B+ per applicazione industriale su guida DIN (EN 60715)

Materiale: PC/ABS autoestinguente

Colore: Grigio

CONTENITORE PER GUIDA DIN (EN 60715)

Italtronic propone una nuova linea di contenitori industriali e per HOME & BUILDING AUTOMATION adatti a contenere le più note schede elettroniche EMBEDDED.



RASPBERRY PI B+
GENERAL FEATURES

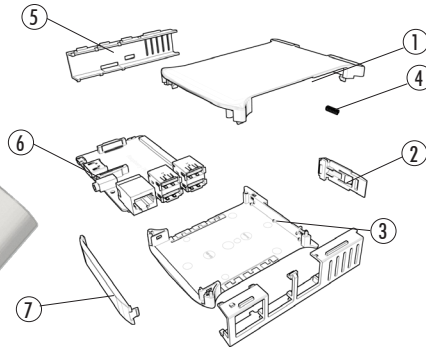
RASPBERRY PI B+ enclosure for rail din industrial (EN 60715) application.

Material: PC/ABS self-extinguishing

Colour: Grey

DIN RAIL (EN 60715) ENCLOSURES

Italtronic propose a new industrial and HOME & BUILDING AUTOMATION enclosures useful to contain the more famous EMBEDDED electronic boards.



Descrizione/Description:

- 1) Coperchio/Cover
- 2) Gancio/Hook
- 3) Base/Base
- 4) Molla/Spring
- 5) Accessori laterali/Lateral accessories
- 6) Circuito stampato**/Pcb**
- 7) Pannello frontale/Front panel

* Accessori / Accessories

** Non incluso / Not included

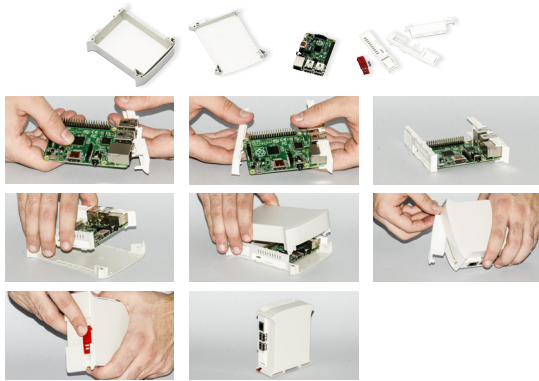
Contenitore Completo/Complete Enclosure

CODICE / CODE	COLORE / COLOUR	DESCRIZIONE/DESCRIPTION	FORMA/SHAPE
10.0052450.RMB	Grigio/Grey	Kit 45 Raspberry pi B+ Railbox/45 Railbox Raspberry pi B+ kit	

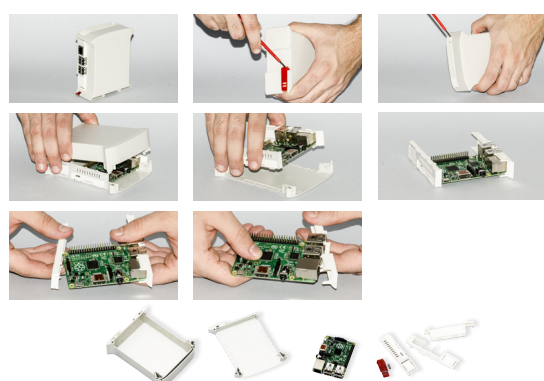
Composizione Kit: il Kit comprende base, coperchio, gancio, molla, accessori laterali, pannello frontale

Kit composition: kit includes base, cover, hook, spring, lateral accessories, front panel.

MONTAGGIO/ASSEMBLY

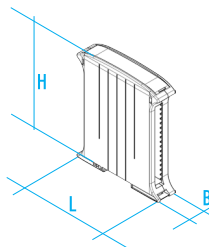


SMONTAGGIO/DISASSEMBLY



DIMENSIONI B/B DIMENSIONS: 45 mm
DIMENSIONI L/L DIMENSIONS: 101 mm
DIMENSIONI H/H DIMENSIONS: 119,5 mm

TIPO GUIDA DIN/DIN RAIL TYPE: Norme EN 60715/EN 60715 NORM
NORMA CONTENITORE/ENCLOSURE STANDARD: Norme DIN 43883/43883 DIN NORM





RASPBERRY PI A+ CARATTERISTICHE GENERALI
Contenitore per RASPBERRY PI A+ per guida DIN (EN 60715)

Materiale: PC/ABS autoestinguente
Colore: Grigio

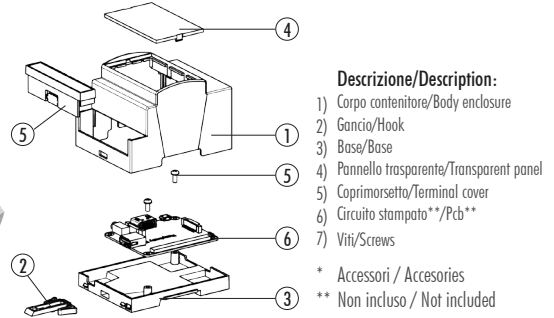
CONTENITORE PER GUIDA DIN (EN 60715)
 Italtronic propone una nuova linea di contenitori industriali e per HOME & BUILDING AUTOMATION adatti a contenere le più note schede elettroniche EMBEDDED.



RASPBERRY PI A+ GENERAL FEATURES
Enclosure RASPBERRY PI A+ for rail din (EN 60715) application.

Material: PC/ABS self-extinguishing
Colour: Grey

DIN RAIL (EN 60715) ENCLOSURES
 Italtronic propose a new industrial and HOME & BUILDING AUTOMATION enclosures useful to contain the more famous EMBEDDED electronic boards.

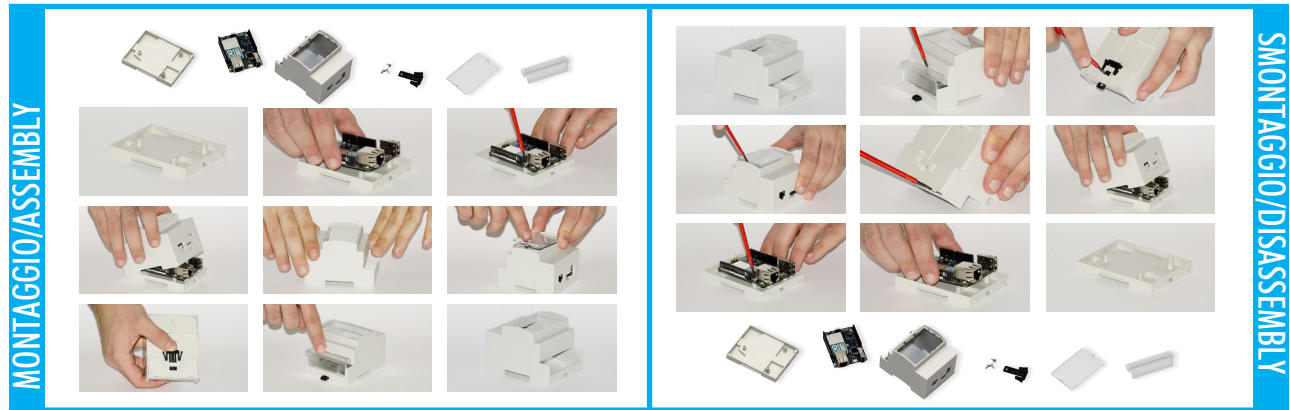


Contenitore Completo/Complete Enclosure

CODICE / CODE	COLORE / COLOUR	DESCRIZIONE/DESCRIPTION	FORMA/SHAPE
25.0406000.RMA	Grigio/Grey	Kit 4M XTS Raspberry PI A+ /4M XTS Raspberry PI A+ kit	B/B

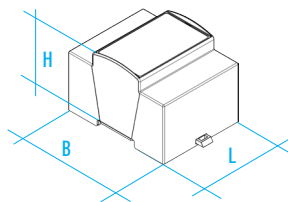
Composizione Kit: il Kit comprende corpo, base, gancio, pannello trasparente, coprimorsetto, 2 viti

Kit composition: kit includes body enclosure, base, hook, transparent panel, terminal cover, 2 screws.



*ESEMPIO/*EXAMPLE

DIMENSIONI B/B DIMENSIONS: 90 mm
DIMENSIONI L/L DIMENSIONS: 71 mm
DIMENSIONI H/H DIMENSIONS: 55 mm



TIPO GUIDA DIN/DIN RAIL TYPE: Norme EN 60715/EN 60715 NORM
NORMA CONTENITORE/ENCLOSURE STANDARD: Norme DIN 43880/43880 DIN NORM





RaspberryPi

RASPERRY PI A+ CARATTERISTICHE GENERALI

Contenitore per RASPERRY PI A+ per guida DIN (EN 60715)

Materiale: PC/ABS autoestinguente

Colore: Grigio

CONTENITORE PER GUIDA DIN (EN 60715)

Italtronic propone una nuova linea di contenitori industriali e per HOME & BUILDING AUTOMATION adatti a contenere le più note schede elettroniche EMBEDDED.



RASPERRY PI A+ GENERAL FEATURES

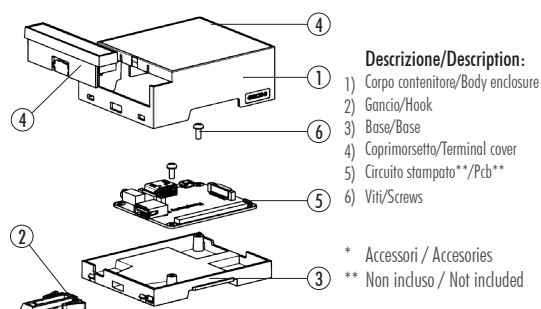
Enclosure RASPERRY PI A+ for rail din (EN 60715) application.

Material: PC/ABS self-extinguishing

Colour: Grey

DIN RAIL (EN 60715) ENCLOSURES

Italtronic propose a new industrial and HOME & BUILDING AUTOMATION enclosures useful to contain the more famous EMBEDDED electronic boards.



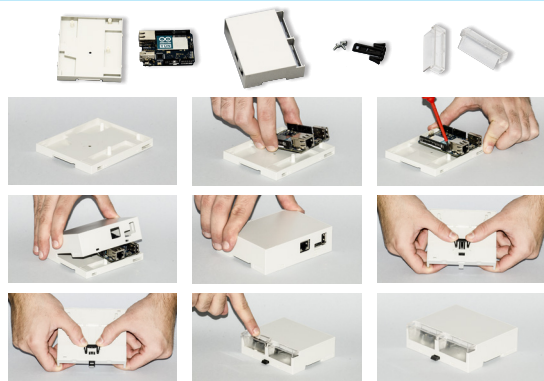
Contenitore Completo/Complete Enclosure

CODICE / CODE	COLORE / COLOUR	DESCRIZIONE/DESCRIPTION	FORMA/SHAPE
33.0412000.RMA	Grigio/Grey	Kit 4M XTS compact Raspberry PI A+/4M XTS compact Raspberry PI A+ kit	B/B

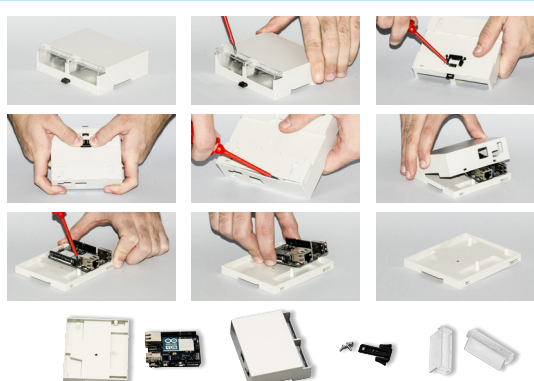
Composizione Kit: il Kit comprende corpo, base, gancio, coprimorsetto, 2 viti

Kit composition: kit includes body enclosure, base, hook, terminal cover, 2 screws.

MONTAGGIO/ASSEMBLY

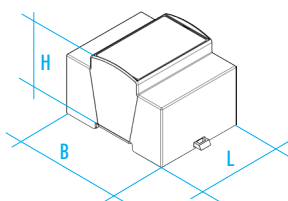


SMONTAGGIO/DISASSEMBLY



*ESEMPIO/*EXAMPLE

DIMENSIONI B/B DIMENSIONS: 90 mm
DIMENSIONI L/L DIMENSIONS: 71 mm
DIMENSIONI H/H DIMENSIONS: 32 mm



TIPO GUIDA DIN/DIN RAIL TYPE: Norme EN 60715/EN 60715 NORM

NORMA CONTENITORE/ENCLOSURE STANDARD: Norme DIN 43880/43880 DIN NORM

RASPBERRY PI A+

CARATTERISTICHE GENERALI

Contenitore per RASPBERRY PI A+ per guida DIN (EN 60715)

Materiale: PC/ABS autoestinguente
Colore: Grigio

CONTENITORE PER GUIDA DIN (EN 60715)

Italtronic propone una nuova linea di contenitori industriali e per HOME & BUILDING AUTOMATION adatti a contenere le più note schede elettroniche EMBEDDED.



RASPBERRY PI A+

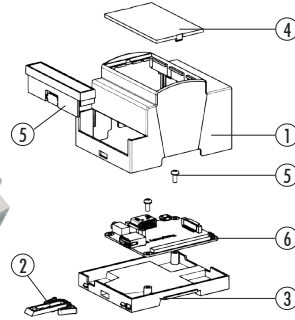
GENERAL FEATURES

Enclosure RASPBERRY PI A+ for rail din (EN 60715) application.

Material: PC/ABS self-extinguishing
Colour: Grey

DIN RAIL (EN 60715) ENCLOSURES

Italtronic propose a new industrial and HOME & BUILDING AUTOMATION enclosures useful to contain the more famous EMBEDDED electronic boards.



Descrizione/Description:

- 1) Corpo contenitore/Body enclosure
- 2) Gancio/Hook
- 3) Base/Base
- 4) Pannello trasparente/Transparent panel
- 5) Coprimorsetto/Terminal cover
- 6) Circuito stampato*/Pcb**
- 7) Viti/Screws

* Accessori / Accessories
** Non incluso / Not included

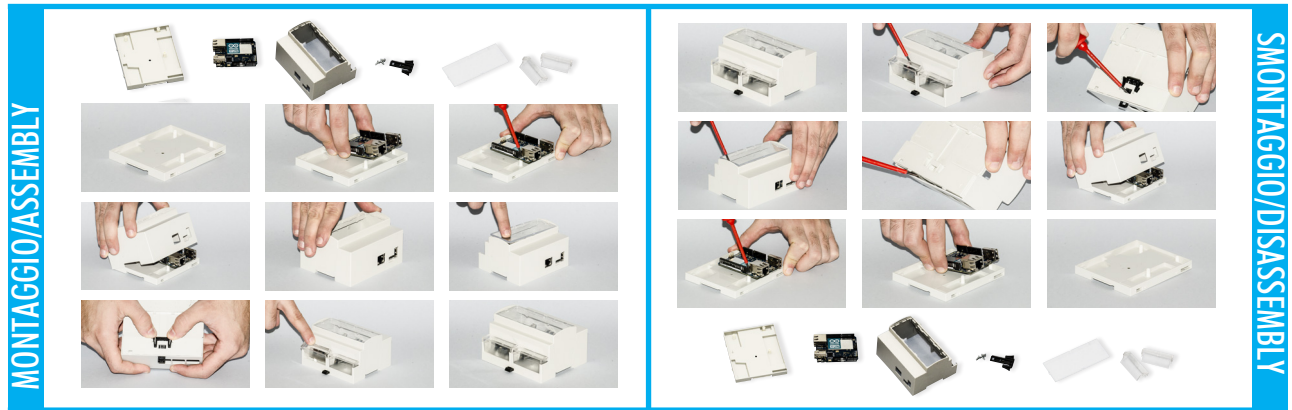


Contenitore Completo/Complete Enclosure

CODICE / CODE	COLORE / COLOUR	DESCRIZIONE/DESCRIPTION	FORMA/SHAPE
25.0612000.RMA	Grigio/Grey	Kit 6M XTS Raspberry PI A+ /6M XTS Raspberry PI A+ kit	B/B

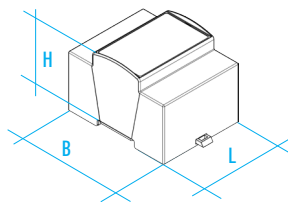
Composizione Kit: il Kit comprende corpo, base, gancio, pannello trasparente, 2 coprimorsetti, 2 viti

Kit composition: kit includes body enclosure, base, hook, transparent panel, 2 terminal covers, 2 screws.



*ESEMPIO/*EXAMPLE

DIMENSIONI B/B DIMENSIONS: 90 mm
 DIMENSIONI L/L DIMENSIONS: 106,5 mm
 DIMENSIONI H/H DIMENSIONS: 55 mm



TIPO GUIDA DIN/DIN RAIL TYPE: Norme EN 60715/EN 60715 NORM
 NORMA CONTENITORE/ENCLOSURE STANDARD: Norme DIN 43880/43880 DIN NORM

RASPBERRY PI A+ CARATTERISTICHE GENERALI

Contenitore per RASPBERRY PI A+ per guida DIN (EN 60715)

Materiale: PC/ABS autoestinguente

Colore: Grigio

CONTENITORE PER GUIDA DIN (EN 60715)

Italtronic propone una nuova linea di contenitori industriali e per HOME & BUILDING AUTOMATION adatti a contenere le più note schede elettroniche EMBEDDED.



RASPBERRY PI A+ GENERAL FEATURES

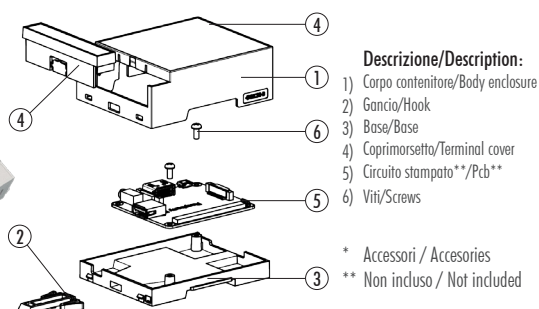
Enclosure RASPBERRY PI A+ for rail din (EN 60715) application.

Material: PC/ABS self-extinguishing

Colour: Grey

DIN RAIL (EN 60715) ENCLOSURES

Italtronic propose a new industrial and HOME & BUILDING AUTOMATION enclosures useful to contain the more famous EMBEDDED electronic boards.



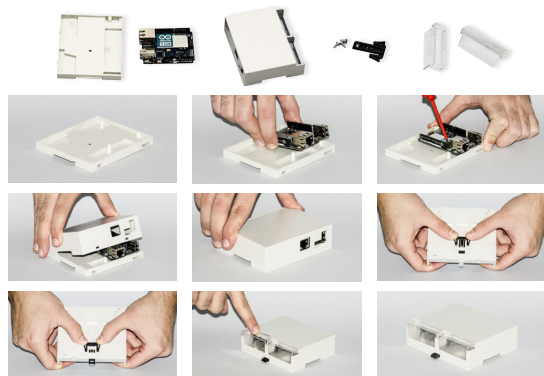
Contenitore Completo/Complete Enclosure

CODICE / CODE	COLORE / COLOUR	DESCRIZIONE/DESCRIPTION	FORMA/SHAPE
33.0606000.RMA	Grigio/Grey	Kit 6M XTS compact Raspberry PI A+ / 6M XTS compact Raspberry PI A+ kit	B/B

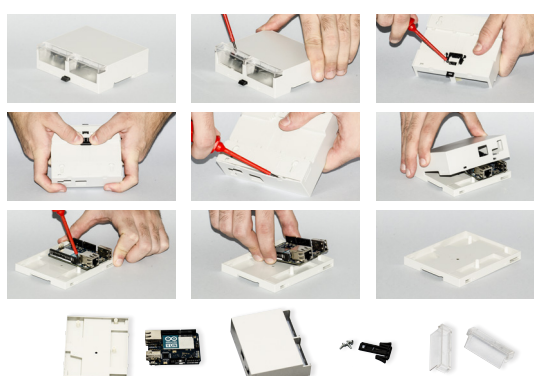
Composizione Kit: il Kit comprende corpo, base, gancio, 2 coprimorsetti, 2 viti.

Kit composition: kit includes body enclosure, base, hook, 2 terminal covers, 2 screws.

MONTAGGIO/ASSEMBLY

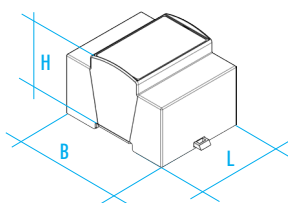


SMONTAGGIO/DISASSEMBLY



*ESEMPIO/*EXAMPLE

DIMENSIONI B/B DIMENSIONS: 90 mm
DIMENSIONI L/L DIMENSIONS: 106,5 mm
DIMENSIONI H/H DIMENSIONS: 32 mm



TIPO GUIDA DIN/DIN RAIL TYPE: Norme EN 60715/EN 60715 NORM

NORMA CONTENITORE/ENCLOSURE STANDARD: Norme DIN 43880/43880 DIN NORM

ITALTRONIC

EMBEDDED BOX



RaspberryPi

ODROID C1

CARATTERISTICHE GENERALI

Contenitore per ODROID C1 per guida DIN (EN 60715)

Materiale: PC/ABS autoestinguente
Colore: Grigio

CONTENITORE PER GUIDA DIN (EN 60715)

Italtronic propone una nuova linea di contenitori industriali e per HOME & BUILDING AUTOMATION adatti a contenere le più note schede elettroniche EMBEDDED.



ODROID C1

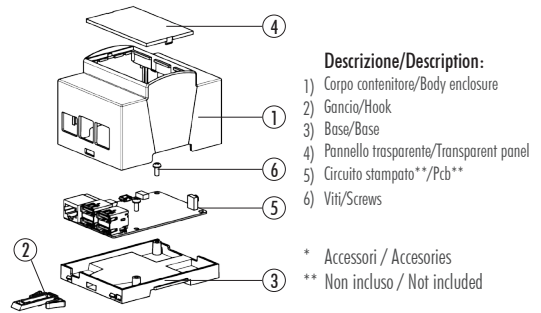
GENERAL FEATURES

Enclosure ODROID C1 for rail din (EN 60715) application.

Material: PC/ABS self-extinguishing
Colour: Grey

DIN RAIL (EN 60715) ENCLOSURES

Italtronic propose a new industrial and HOME & BUILDING AUTOMATION enclosures useful to contain the more famous EMBEDDED electronic boards.

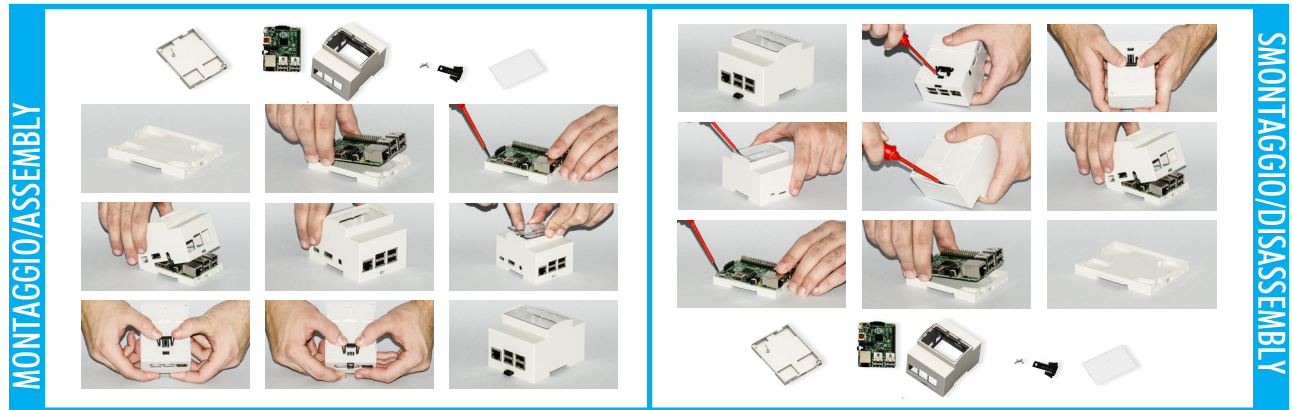


Contenitore Completo/Complete Enclosure

CODICE / CODE	COLORE / COLOUR	DESCRIZIONE/DESCRIPTION	FORMA/SHAPE
25.0410000.OC1	Grigio/Grey	Kit 4M XTS Odroid C1/4M XTS Odroid C1 kit	C/C

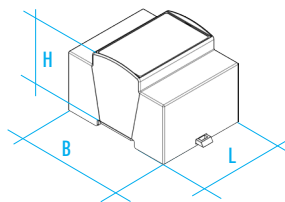
Composizione Kit: il Kit comprende corpo, base, gancio, pannello trasparente, 2 viti

Kit composition: kit includes body enclosure, base, hook, transparent panel, 2 screws.



*ESEMPIO/*EXAMPLE

DIMENSIONI B/B DIMENSIONS: 90 mm
DIMENSIONI L/L DIMENSIONS: 71 mm
DIMENSIONI H/H DIMENSIONS: 55 mm



TIPO GUIDA DIN/DIN RAIL TYPE: Norme EN 60715/EN 60715 NORM
NORMA CONTENITORE/ENCLOSURE STANDARD: Norme DIN 43880/43880 DIN NORM



ODROID C1**CARATTERISTICHE GENERALI****Contenitore per ODROID C1 per guida DIN (EN 60715)**

Materiale: PC/ABS autoestinguente

Colore: Grigio

CONTENITORE PER GUIDA DIN (EN 60715)

Italtronic propone una nuova linea di contenitori industriali e per HOME & BUILDING AUTOMATION adatti a contenere le più note schede elettroniche EMBEDDED.

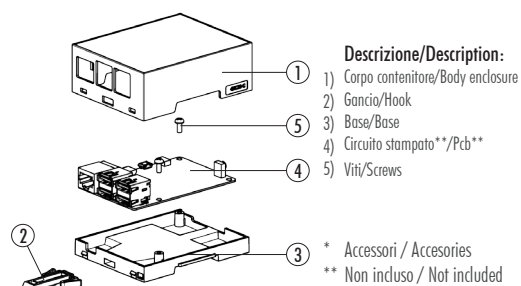
**ODROID C1****GENERAL FEATURES****Enclosure ODROID C1 for rail din (EN 60715) application.**

Material: PC/ABS self-extinguishing

Colour: Grey

DIN RAIL (EN 60715) ENCLOSURES

Italtronic propose a new industrial and HOME & BUILDING AUTOMATION enclosures useful to contain the more famous EMBEDDED electronic boards.

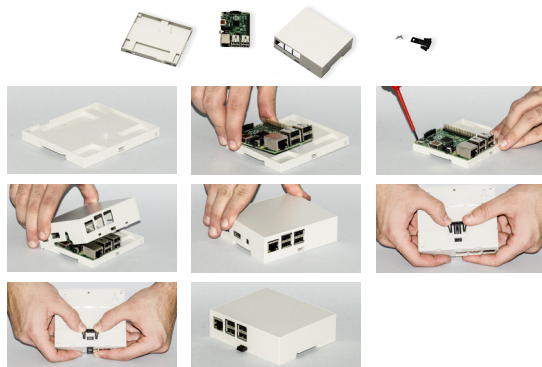
**Contenitore Completo/Complete Enclosure**

CODICE / CODE	COLORE / COLOUR	DESCRIZIONE/DESCRIPTION	FORMA/SHAPE
33.0414000.0C1	Grigio/Grey	Kit 4M XTS compact Odroid C1/4M XTS compact Odroid C1 kit	C/C

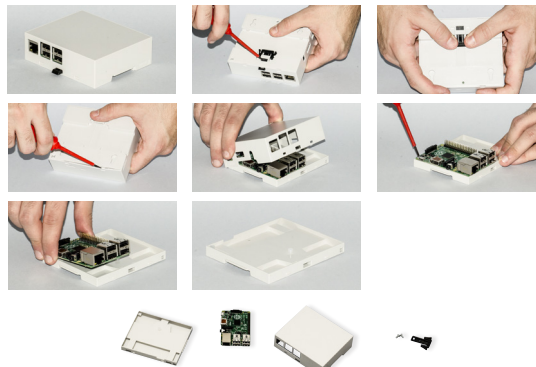
Composizione Kit: il Kit comprende corpo, base, gancio, 2 viti.

Kit composition: kit includes body enclosure, base, hook, 2 screws.

MONTAGGIO/ASSEMBLY



SMONTAGGIO/DISASSEMBLY



*ESEMPIO/*EXAMPLE

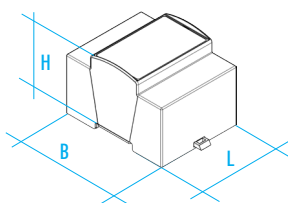
DIMENSIONI B/B DIMENSIONS: 90 mm

DIMENSIONI L/L DIMENSIONS: 71 mm

DIMENSIONI H/H DIMENSIONS: 32 mm

TIPO GUIDA DIN/DIN RAIL TYPE: Norme EN 60715/EN 60715 NORM

NORMA CONTENITORE/ENCLOSURE STANDARD: Norme DIN 43880/43880 DIN NORM



ODROID C1

CARATTERISTICHE GENERALI

Contenitore per ODROID C1 per guida DIN (EN 60715)

Materiale: PC/ABS autoestinguente

Colore: Grigio

CONTENITORE PER GUIDA DIN (EN 60715)

Italtronic propone una nuova linea di contenitori industriali e per HOME & BUILDING AUTOMATION adatti a contenere le più note schede elettroniche EMBEDDED.



ODROID C1

GENERAL FEATURES

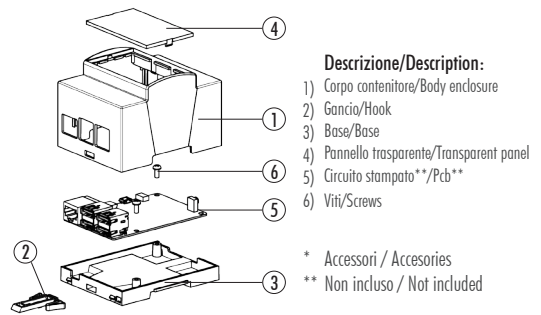
Enclosure ODROID C1 for rail din (EN 60715) application.

Material: PC/ABS self-extinguishing

Colour: Grey

DIN RAIL (EN 60715) ENCLOSURES

Italtronic propose a new industrial and HOME & BUILDING AUTOMATION enclosures useful to contain the more famous EMBEDDED electronic boards.

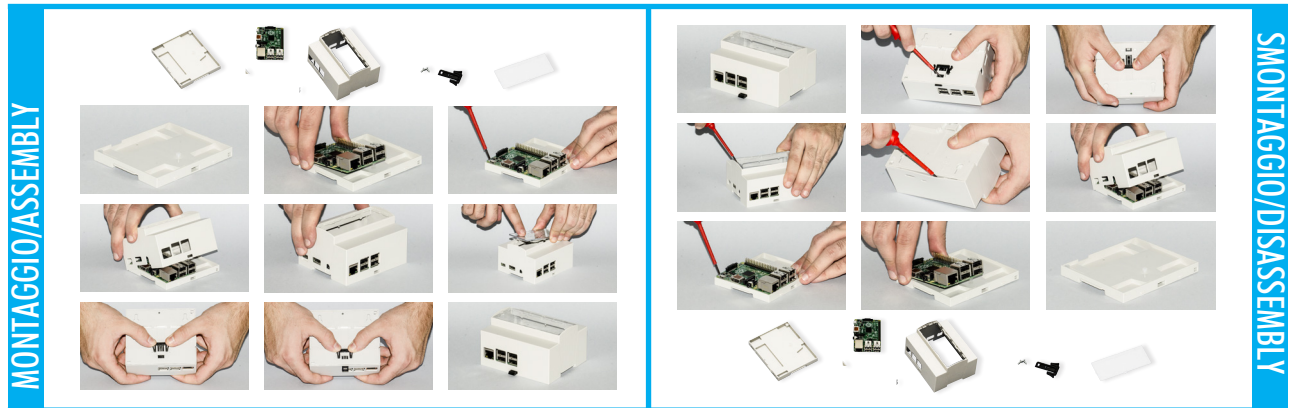


Contenitore Completo/Complete Enclosure

CODICE / CODE	COLORE / COLOUR	DESCRIZIONE/DESCRIPTION	FORMA/SHAPE
25.0610000.OC1	Grigio/Grey	Kit 6M XTS Odroid C1/4M XTS Odroid C1 kit	C/C

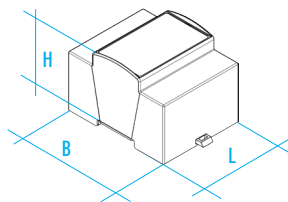
Composizione Kit: il Kit comprende corpo, base, gancio, pannello trasparente, 2 viti

Kit composition: kit includes body enclosure, base, hook, transparent panel, 2 screws.



*ESEMPIO/*EXAMPLE

DIMENSIONI B/B DIMENSIONS: 90 mm
DIMENSIONI L/L DIMENSIONS: 106,5 mm
DIMENSIONI H/H DIMENSIONS: 55 mm



TIPO GUIDA DIN/DIN RAIL TYPE: Norme EN 60715/EN 60715 NORM

NORMA CONTENITORE/ENCLOSURE STANDARD: Norme DIN 43880/43880 DIN NORM

ODROID C1

CARATTERISTICHE GENERALI

Contenitore per ODROID C1 per guida DIN (EN 60715)

Materiale: PC/ABS autoestinguente

Colore: Grigio

CONTENITORE PER GUIDA DIN (EN 60715)

Italtronic propone una nuova linea di contenitori industriali e per HOME & BUILDING AUTOMATION adatti a contenere le più note schede elettroniche EMBEDDED.



ODROID C1

GENERAL FEATURES

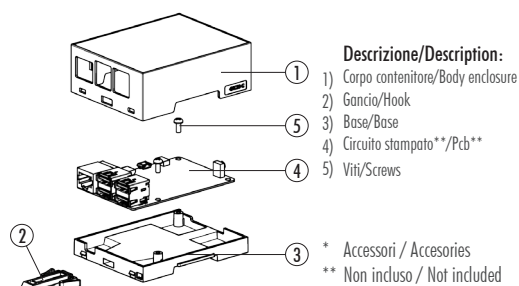
Enclosure ODROID C1 for rail din (EN 60715) application.

Material: PC/ABS self-extinguishing

Colour: Grey

DIN RAIL (EN 60715) ENCLOSURES

Italtronic propose a new industrial and HOME & BUILDING AUTOMATION enclosures useful to contain the more famous EMBEDDED electronic boards.

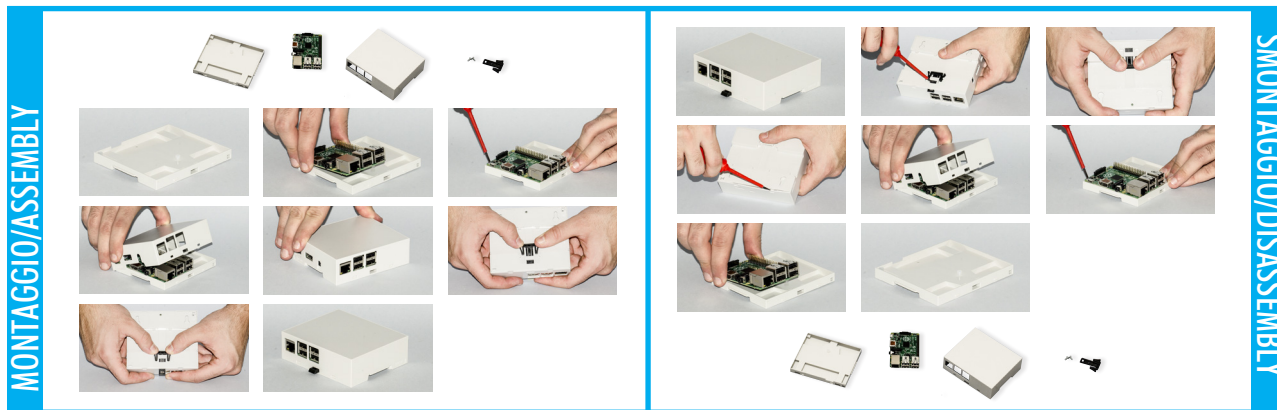


Contenitore Completo/Complete Enclosure

CODICE / CODE	COLORE / COLOUR	DESCRIZIONE/DESCRIPTION	FORMA/SHAPE
33.0614000.0C1	Grigio/Grey	Kit 6M XTS compact Odroid C1/6M XTS compact Odroid C1 kit	C/C

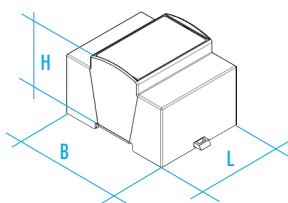
Composizione Kit: il Kit comprende corpo, base, gancio, 2 viti

Kit composition: kit includes body enclosure, base, hook, 2 screws.



*ESEMPIO/*EXAMPLE

DIMENSIONI B/B DIMENSIONS: 90 mm
DIMENSIONI L/L DIMENSIONS: 106,5 mm
DIMENSIONI H/H DIMENSIONS: 32 mm



TIPO GUIDA DIN/DIN RAIL TYPE: Norme EN 60715/EN 60715 NORM
NORMA CONTENITORE/ENCLOSURE STANDARD: Norme DIN 43880/43880 DIN NORM

ODROID C1

CARATTERISTICHE GENERALI

Contenitore per ODROID C1 per guida DIN (EN 60715)

Materiale: PC/ABS autoestinguente

Colore: Grigio

CONTENITORE PER GUIDA DIN (EN 60715)

Italtronic propone una nuova linea di contenitori industriali e per HOME & BUILDING AUTOMATION adatti a contenere le più note schede elettroniche EMBEDDED.



ODROID C1

GENERAL FEATURES

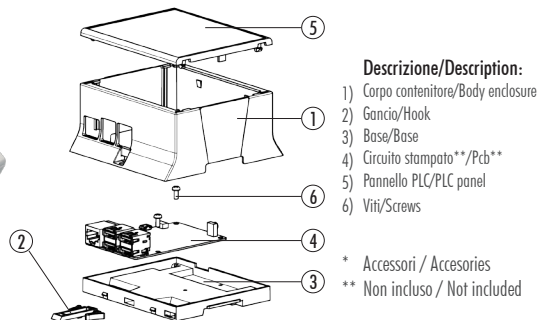
Enclosure ODROID C1 for rail din (EN 60715) application.

Material: PC/ABS self-extinguishing

Colour: Grey

DIN RAIL (EN 60715) ENCLOSURES

Italtronic propose a new industrial and HOME & BUILDING AUTOMATION enclosures useful to contain the more famous EMBEDDED electronic boards.

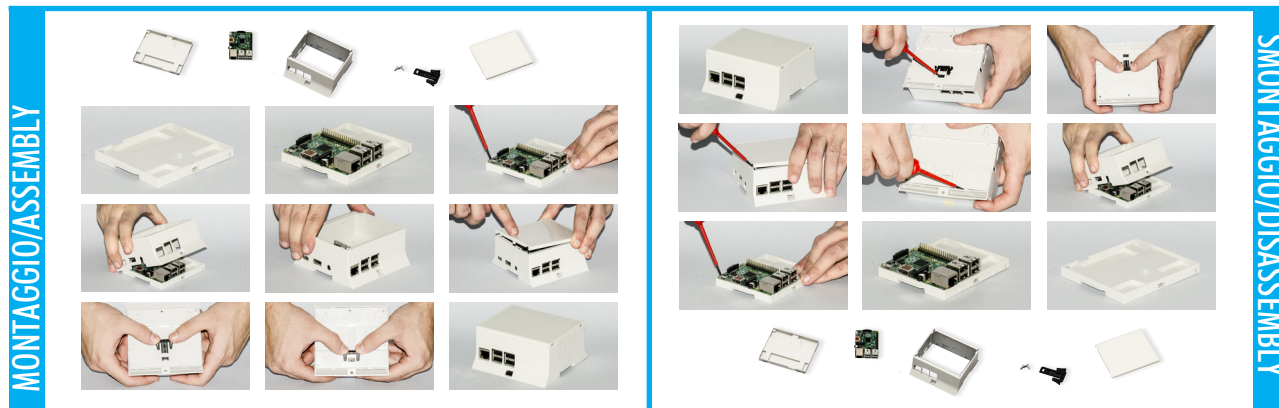


Contenitore Completo/Complete Enclosure

CODICE / CODE	COLORE / COLOUR	DESCRIZIONE/DESCRIPTION	FORMA/SHAPE
15.0610K00.OC1	Grigio/Grey	Kit 6M XT PLC Odroid C1/6M XT PLC Odroid C1 kit	C/C

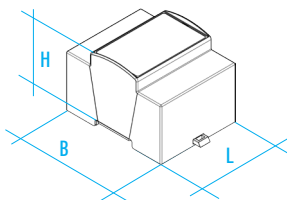
Composizione Kit: il Kit comprende corpo, base, gancio, pannello PLC, 2 viti

Kit composition: kit includes body enclosure, base, hook, PLC panel, 2 screws.



ESEMPIO/EXAMPLE

DIMENSIONI B/B DIMENSIONS: 90 mm
 DIMENSIONI L/L DIMENSIONS: 106,5 mm
 DIMENSIONI H/H DIMENSIONS: 53,5 mm



TIPO GUIDA DIN/DIN RAIL TYPE: Norme EN 60715/EN 60715 NORM
 NORMA CONTENITORE/ENCLOSURE STANDARD: Norme DIN 43880/43880 DIN NORM





Italtronic Srl
Via Austria 25/D
35127 Padova - Italy
T. +39 049 8947150
F. +39 049 8947151
www.italtronic.com



Hitaltech UK Ltd
Unit 5 Sovereign Court
Wyrefields
Poulton le Fylde
FY6 8JX, UK
T: +44 (0) 1253 899910
E: uksales@hitaltech.co.uk



www.hitaltech.co.uk